

- Ⓓ Original Betriebsanleitung
 - ⒼⒷ Translated Operating Instructions
 - Ⓕ Traduit Mode d'emploi
- BA 36150045_Ed.-06.2014



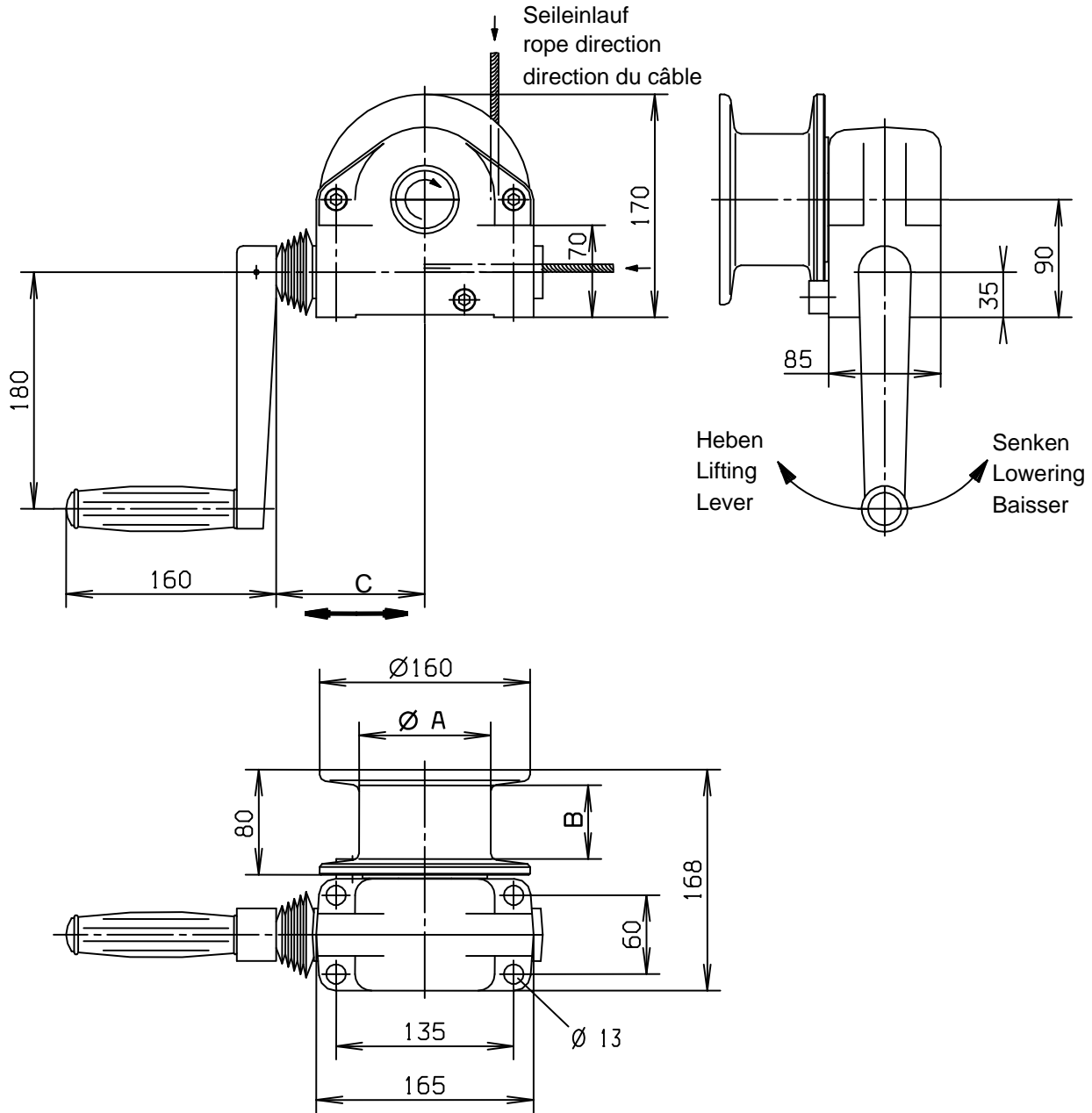
Alu-Konsolenwinde SW KAL
 Console-mounted Aluminium wire rope winch SW KAL
 Treuil en Aluminium SW KAL, pour fixation sur console
 (Kompaktseilwinde) (Compact wire rope winch) (Treuil compact)

www.pfaff-silberblau.com



Ref. Nr.	Ref. no.	No. de réf.	
Mat. Nr.	Mat. no.	No. de l'article	
Geräte/Fabrik-Nr.	Device / Serial no.	Numéro de série	
Baujahr	Year of manufacture	Année de construction	
Hublast	Capacity	Capacité	

Ausführung mit Trommelfreilauf	Design with free-wheeling device	Modèle avec tambour débrayable	-	30207004	30208000
Ausführung ohne Trommelfreilauf	Design without free-wheeling device	Modèle sans tambour débrayable	30208005	30207006	30208002



Type		30208005	30207004	30207006	30208000	30208002
Hublast/ capacity/ capacité	[kg]	500	750	750	1120	1120
	A [mm]	63	100	100	63	63
	B [mm]	50	56	56	50	50
	C [mm]	113	min.113 - max.163	113	min.113 - max.163	113

**Vor Inbetriebnahme die Betriebsanleitung aufmerksam lesen!
Sicherheitshinweise beachten!
Dokument aufbewahren!**



Bestimmungsgemäße Verwendung

Die Seilwinde mit Schneckengetriebe ist eine handbetriebene Winde für Konsolbefestigung zum Heben und Senken von Lasten.

Nicht geeignet für Einsatz in explosionsgefährdeten Räumen.

Maschineller Antrieb verboten!

Nicht für Dauerbetrieb zugelassen.

Änderungen an der Seilwinde, sowie das Anbringen von Zusatzgeräten, sind nur mit unserer ausdrücklichen schriftlichen Genehmigung erlaubt.

Technische Daten und Funktionsbeschreibung beachten!



Unfallverhütungsvorschriften

Es sind jeweils die im Einsatzland gültigen Vorschriften zu beachten.¹⁾

in Deutschland z. Zt.:

EG Richtlinie 2006/42/EG

UVV BGV D8 Winden- Hub und Zuggeräte

BGR 500 Kap. 2.8 Lastaufnahmeeinrichtungen im Hebezeugbetrieb

DIN EN 13157 (09.04) Sicherheit handbetriebene Krane

DIN 15020-1; DIN EN ISO 4308-1 Krane und Hebezeuge-Auswahl der Drahtseile-Teil 1: Allgemeines

DIN 15020-2; DIN EN ISO 4309 Krane-Drahtseile-Wartung und Instandhaltung, Inspektion und Ablage

FEM 9.661 ISO 4308/1

¹⁾ in der jeweils gültigen Fassung

Sicherheitshinweise

Bedienung, Montage und Wartung nur durch:

- ⇒ beauftragte,
- ⇒ eingewiesene,
- ⇒ mit den Vorschriften vertraute Personen

Bei ungeführten Lasten sind drehungsfreie Seile zu verwenden!

Das Befördern von Personen, sowie der Aufenthalt im Gefahrenbereich sind verboten.

Aufenthalt unter gehobener Last verboten.

Nie in bewegliche Teile greifen.

Mängel sind sofort sachkundig zu beheben.

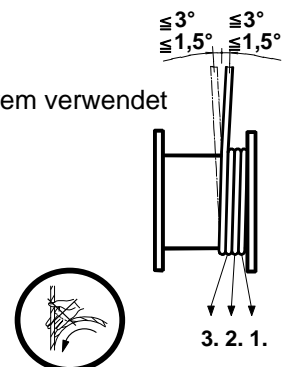


Die Last

- ⇒ nie in gehobenen Zustand unbeaufsichtigt schweben lassen
- ⇒ nie schaukeln lassen
- ⇒ darf nie ins Seil fallen

Das Seil

- ⇒ dient nur zum Heben und Senken bzw. Ziehen diverser Lasten und darf zu nichts anderem verwendet werden,
- ⇒ mind. 3 Seilwindungen müssen bei Last immer auf der Trommel bleiben,
- ⇒ max. Seilabweichungswinkel (s. Bild) ⇒ bei Standardseil $\leq 3^\circ$; ⇒ bei Spezialseil $\leq 1,5^\circ$
- ⇒ Bordscheibenüberstand muss mind. das 1,5-fache des Seildurchmessers betragen,
- ⇒ regelmäßig nach DIN 15020 Blatt 2 prüfen und warten
- ⇒ nur mit Schutzhandschuhen anfassen
- ⇒ nicht in Seileinlauf greifen



Die Winde

Tragfähigkeit entsprechend der aufgewickelten Seillage nicht überschreiten.

Vor Inbetriebnahme durch Sachkundigen prüfen:

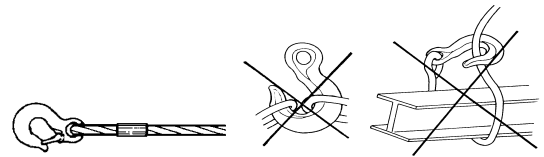
- ⇒ Hubgerät
- ⇒ Tragkonstruktion
- ⇒ Tragmittel
- ⇒ Einbau

Tägliche Prüfungen

- ⇒ Bremsenfunktion
- ⇒ Zustand des Seiles und Lastaufnahmemittel
- ⇒ Tragkonstruktion
- ⇒ Tragmittel

Das Lastaufnahmemittel

auf ausreichende Tragfähigkeit achten
 Lasthaken müssen Sicherheitsklappen haben
 Lasthaken muss vorschriftsmäßig mit Seilkausche und Pressklemme mit dem Seil verpresst sein.
 die Last richtig befestigen
 Windenseil nicht als Anschlagmittel verwenden



**Mindestens 1x jährlich UVV Prüfung durch Sachkundigen durchführen.
 Inspektions- und Wartungsintervalle unbedingt einhalten.
 Nur original Zubehör- und Ersatzteile verwenden, sichere Funktion ansonsten nicht gewährleistet.**

Technische Daten

Type		30208005	30207004	30207006	30208000	30208002
Ausführung nach DIN EN 13157-5.5						
Zugkraft 1. Seillage	[daN]	500	750	750	1120	1120
Zugkraft letzte Seillage	[daN]	500	600	600	600	600
empf. Seil						
6x19-WC 1570 U sZ (DIN 3060-SE-bk1570 sZ-spa)	[mm]	ø 6 (inox)	-	-	-	-
6x19-WC 1960 B sZ (DIN 3060-SE-znk1960 sZ-spa)	[mm]	-	ø 6	ø 6	-	-
6x19-WC 2160 B sZ (DIN 3060-SE-znk2160 sZ-spa)	[mm]	-	-	-	ø 7	ø 7
Mindestbruchkraft (Seil)	[kN]	20,0	23,4	23,4	35,1	35,1
max. Seilaufnahme	[m]	12	10	10	10	10
max. Seillagen		6	3	3	5	5
erf. Kurbelkraft	[daN]	19	20	20	22	22
mittl. Hub je Kurbelumdrehung	[mm]	13	15	15	11	11
Übersetzung		24:1	24:1	24:1	24:1	24:1
Gewicht	[kg]	7	7	7	7	7
Lastsicherung		Schneckengetriebe selbsthemmend				
Mindestlast *)	[kg]	30	30	30	30	30
geeignet für Umgebungstemperatur		- 20°C ÷ + 40°C				

^{*)} **Zur Gewährleistung sicherer Funktion muss die Seilwinde mit einer Mindestlast (siehe technische Daten) belastet sein.**

Funktionsbeschreibung

Die Seilwinden sind Trommelwinden mit selbsthemmendem Schneckengetriebe.

Die Last wird durch Selbsthemmung in jeder Lage gehalten.

Durch Auskuppeln der Seiltrommel, kann das unbelastete Seil von Hand abgezogen werden (Type 30207004 und 30208000).

Bei Ausführung ohne Trommelfreilauf entfällt diese Funktion (Type 30208005; 30207006 und 30208002).

Bei belasteter Seilwinde mit Seileinlaufsrichtung (siehe Abb. Seite 5), wird die Antriebsschnecke in eingekuppelter Stellung gehalten.

Einbauanleitung

Montage:

BEACHTEN:

- ⇒ Anbaukonstruktionen für max. Kräfte auslegen.
- ⇒ unbedingt auf ebene Anschraubfläche achten.
- ⇒ Winde nur mittels Qualitätsschrauben befestigen
- ⇒ Schrauben gleichmäßig anziehen.
- ⇒ Schrauben sichern.
- ⇒ auf Freigängigkeit der Kurbel achten (Kurbelfreiraum)

Mechanische Befestigung:

Type	30208005	30207004	30207006	30208000	30208002
Schrauben	M 12	M 12	M 12	M 12	M 12
Güteklasse	min. 8.8	min. 8.8	min. 8.8	min. 8.8	min. 8.8
Anzahl der Schrauben	4	4	4	4	4
Anziehmoment [Nm]	70	70	70	70	70

Drahtseil-Befestigung



ACHTUNG:

Bei falschem Seileinlauf wird die Bremse unwirksam. Der Seileinlauf muss entspr. Abb. (Richtung wahlweise) erfolgen. Drehrichtung beachten!

- ⇒ Drahtseil unter Berücksichtigung des Seileinlaufs einführen.
- ⇒ Klemmschrauben anziehen

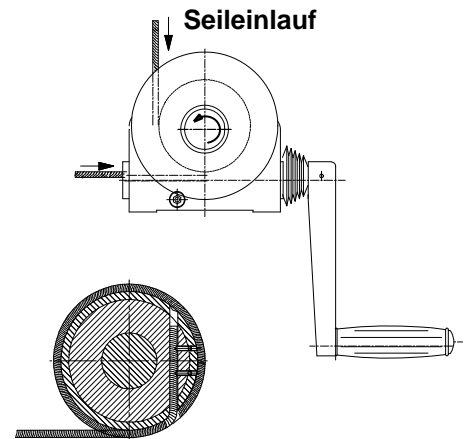
Type	30208005	30207004	30207006	30208000	30208002
Klemmschrauben	2 x M 8	2 x M 8	2 x M 8	2 x M 8	2 x M 8
Anziehmoment	13 Nm	13 Nm	13 Nm	13 Nm	13 Nm

Die technischen Daten bezüglich Mindestbruchfestigkeit bzw. entsprechend Typenschild bzw. Hinweis in der Bedienungsanleitung einzuhalten!

Bei ungeführten Lasten, vor allem bei Einseilaufhängung, muss das Seildrehverhalten bei der Auswahl der Seilart berücksichtigt werden.

Je nach gewähltem Seildurchmesser bzw. Seillänge, ist bei ungeführten Lasten ein drehungsfreies bzw. drehungsarmes Drahtseil zu verwenden. Seillänge so bemessen, dass in unterster Laststellung mind. 3 Seilwindungen auf der Trommel verbleiben.

Max. Seillänge beachten.



Seilmacht sind

Bedienungsanleitung



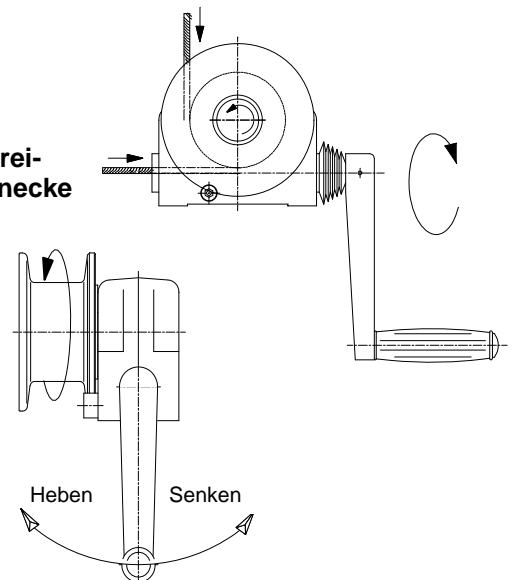
Sicherheitshinweis

Die Winden sind nur für Handbetrieb geeignet.

Vor Arbeitsbeginn die Kurbel einschieben bzw. eindrehen (Trommelfreischaltung aufheben) und dabei auf sichere Position der Antriebsschnecke bzw. auf Seileinlaufrichtung achten.



- Seil immer durch Drehen an der Kurbel spannen.
- Die Last niemals bei ausgekuppelter Trommel aufnehmen bzw. einfallen lassen.
- Heben der Last durch Drehen der Kurbel im Uhrzeigersinn. Die Trommel dreht sich in Pfeilrichtung.
- Senken der Last durch Drehen der Kurbel gegen den Uhrzeigersinn.

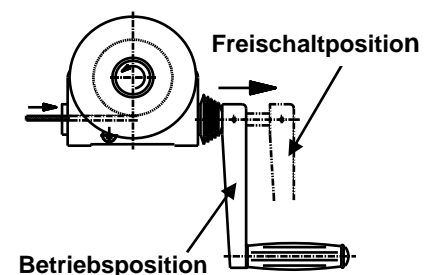


Trommelfreischaltung nur ohne Last verwenden

- ◆ Die Seiltrommel kann im unbelasteten Zustand ausgekuppelt werden!
Keine Gewalt anwenden.

Durch Herausziehen bzw. nach Linksdrehen der Handkurbel kann die Seiltrommel im unbelasteten Zustand ausgekuppelt und das Seil von Hand abgezogen werden.

Das Einkuppeln der Seiltrommel erfolgt durch Hineinschieben bzw. Rechtsdrehen der Handkurbel.

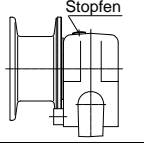


Inspektions- und Wartungsanleitung

Sicherheitshinweis

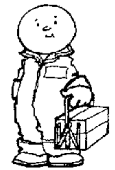
Vor Inspektions- und Wartungsarbeiten ist durch geeignete Maßnahmen die Winde zu entlasten.



Inspektionsintervalle	Wartungs- und Inspektionsarbeiten
täglich	Sichtprüfung Seil - Haken (Tragmittel)
	Funktion der Winde
	Bremsfunktion (Selbsthemmung)
vierteljährlich	Schneckengetriebe auf Verschleiß prüfen.
	 Schmiermittelstand kontrollieren. Stopfen entfernen, Schmiermittelstand und Verschleiß werden sichtbar. Getriebe wieder verschließen!
	Seil auf Verschleiß gemäß DIN 15020 Blatt 2 prüfen und warten
	Befestigungsschrauben auf festen Sitz prüfen
jährlich	Sämtliche Teile der Winde auf Verschleiß prüfen und falls erforderlich defekte Teile austauschen.
	Typenschild auf Lesbarkeit prüfen
	Sachkundigenprüfung durchführen lassen ¹⁾
alle 2000 Betriebsstunden bzw. im 2-jährigen Turnus	Schmiermitteltausch durchführen. Getriebe öffnen, altes Schmiermittel entfernen. Neues Schmiermittel einfüllen. Gehäuse abdichten, Getriebe wieder zusammenbauen. Nur durch autorisierte Fachkräfte ¹⁾

¹⁾ z.B. durch Pfaff-silberblau Kundendienst

Die Lebensdauer der Winde ist begrenzt, verschlissene Teile müssen rechtzeitig erneuert werden.



Betriebsstoffe / Schmierstoffempfehlung

empf. Schmierstoff für Fettschmierstellen:

Schmierfett:

z.B.: BECHEM – High lub UWS Multigrease VR 1-2 DIN 51502 **K2G-20** (biologisch abbaubar)

⇒ **oder jedes gleichwertige Schmierfett**

Schmierstoffmenge: ca. **350cm³** (Gehäuse ganz gefüllt)



Altschmierstoff ist entsprechend den gesetzlichen Bestimmungen zu entsorgen!

Betriebsstörungen und ihre Ursachen

Störung	Ursache	Beseitigung
Winde lässt sich im unbelasteten Zustand nur schwer kurbeln.	Schmiermittel in Lagerstellen und Verzahnung fehlt.	Wartungsarbeiten durchführen.
	Winde wurde bei Einbau verspannt	Befestigung prüfen. Liegt ebene Anschraubfläche vor bzw. sind Schrauben gleichmäßig angezogen?
Last wird nicht gehalten bzw. Kurbel dreht sich beim Heben heraus.	Seil falsch aufgewickelt	Seil richtig auflegen siehe Seite 5
	Drehrichtung beim Heben falsch	

Entsorgung

Nach Außerbetriebnahme sind die Teile der Seilwinde entsprechend den gesetzlichen Bestimmungen der Wiederverwertung zuzuführen, bzw. zu entsorgen!



Before taking into operation, please carefully read this operating instruction!
Observe the safety instructions!
File documentation!



Destined use

The worm gear winch is a manually operated winch fixed to a console for lifting and lowering of loads.
 Not suitable for use in explosive danger area.

Power operation is not allowed.

The winch is not designed for continuous operation.

Alterations to the winch or fitting of accessories are only allowed with our written approval.

Pay attention to the technical data and functional description!



Regulations for the Prevention of Accidents

Observe any rules which are valid for the respective country.¹⁾

Presently valid in Germany:

EC directive 2006/42/EC

BGV D8 Winches- lifting and pulling devices

DIN EN 13157 (09.04) Hand powered lifting equipment

BGR 500 – 2.8 Load suspension devices in hoist operation

DIN 15020-1; DIN EN ISO 4308-1 Cranes and lifting appliances-Selection of wire ropes-Part 1: General

DIN 15020-2; DIN EN ISO 4309 Cranes. Wire ropes. Care and maintenance, inspection and discard

FEM 9.661 ISO 4308/1

¹⁾ in the respective version



Safety Instructions

Operation, installation and maintenance work should only be executed by personnel who are:

competent

trained

familiar with the relevant regulations

By non-guided load, use a special non-twisting rope!

Moving of people by the winch or of loads over people is strictly forbidden.

Never touch moving parts.

Competent trained personnel must repair defects immediately.

The load

⇒ must not be left suspended without supervision,

⇒ must not be allowed to swing

⇒ must not fall into the wire rope

The rope

⇒ should only be used for lifting, lowering or pulling of various loads and must not be used for any other purpose.

⇒ lowest position at least 3 full turns of rope should remain on the drum when loaded.

⇒ max. fleet angle (see picture) ⇒ for standard wire rope $\leq 3^\circ$, ⇒ for special rope $\leq 1,5^\circ$

⇒ when filled to its capacity the drum flanges must project not less than 1.5 times the diameter of the rope.

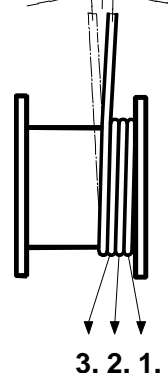
⇒ examine and service regularly according to DIN 15020 page 2

⇒ only handle with safety gloves

⇒ do not touch the rope inlet



$\leq 3^\circ$ $\leq 3^\circ$
 $\leq 1,5^\circ$ $\leq 1,5^\circ$



3. 2. 1.

The Winch

Do not exceed the capacity of each rope layer.

Before taking into operation, a competent person must check:

⇒ the lifting device

⇒ the load bearing parts of the structure

⇒ the carrying medium

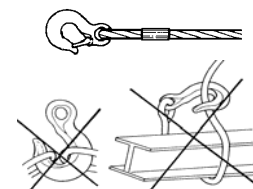
⇒ mounting

Daily examinations:

- ⇒ brake functions
- ⇒ condition of the rope and loading device
- ⇒ load bearing parts of the structure.
- ⇒ the load carrying medium

Load attachment device:

- ⇒ check it has sufficient carrying capacity
- ⇒ load hooks must have safety catches.
- ⇒ load hooks must be secured to the rope with a solid eye and high pressure rope clamp and tested acc. to the regulations (included into scope of delivery of Pfaff-silberblau ropes)
- ⇒ fix the load correctly
- ⇒ do not use the winch rope as a hitching device.



The winch should be given a thorough examination by a competent person at least once a year. Always ensure the maintenance intervals are adhered to. Only use original accessories and spare parts; otherwise, safe function is not guaranteed.

Technical Data

Type		30208005	30207004	30207006	30208000	30208002
Execution acc. to DIN EN 13157-5.5						
Capacity 1st rope layer	[daN]	500	750	750	1120	1120
Capacity last rope layer	[daN]	500	600	600	600	600
rec.wire rope						
6x19-WC 1570 U sZ (DIN 3060-SE-bk1570 sZ-spa)	[mm]	∅ 6 (inox)	-	-	-	-
6x19-WC 1960 B sZ (DIN 3060-SE-znk1960 sZ-spa)	[mm]	-	∅ 6	∅ 6	-	-
6x19-WC 2160 B sZ (DIN 3060-SE-znk2160 sZ-spa)	[mm]	-	-	-	∅ 7	∅ 7
min. braking force (rope)	[kN]	20,0	23,4	23,4	35,1	35,1
max. rope reception	[m]	12	10	10	10	10
max.number of layers		6	3	3	5	5
required crank force	[daN]	19	20	20	22	22
average lift per full turn of crank	[mm]	13	15	15	11	11
ratio		24:1	24:1	24:1	24:1	24:1
weight	[kg]	7	7	7	7	7
securing the load		self-locking worm gear				
minimum load *)	[kg]	30	30	30	30	30
suitable for ambient temperature		- 20°C ÷ + 40°C				

***) In order to guarantee a safety function, the winch has to be loaded with a minimum load (see technical data)**

Functional Description:

The wire rope winches are drum winches with self-locking worm gear.

The load is held in every position by a self-locking mechanism.

The unloaded rope may be pulled manually through uncoupling of the rope drum wheeling (Type 30207004 and 30208000).

This function does not apply for special design without load drum freewheeling (Type 30208005; 30207006 and 30208002).

With loaded winch with rope direction as shown (see ill. page 9), the driving worm is held in engaged position.

Mounting Instructions

Mounting:

ATTENTION:

- | | |
|---|---|
| <ul style="list-style-type: none"> ⇒ the mounting structure must be designed to sustain the max. forces imposed by the winch, ⇒ pay careful attention that the mounting surface is flat and true, | <ul style="list-style-type: none"> ⇒ only fix the winch by means of good quality screws ⇒ tighten the screws evenly ⇒ secure the screws ⇒ ensure that the crank is free running (crank clearance) |
|---|---|

Mechanical Fixing:

Type	30208005	30207004	30207006	30208000	30208002
screws	M 12	M 12	M 12	M 12	M 12
material grade	min. 8.8	min. 8.8	min. 8.8	min. 8.8	min. 8.8
number of screws	4	4	4	4	4
tightening torque [Nm]	70	70	70	70	70

Wire rope fixing

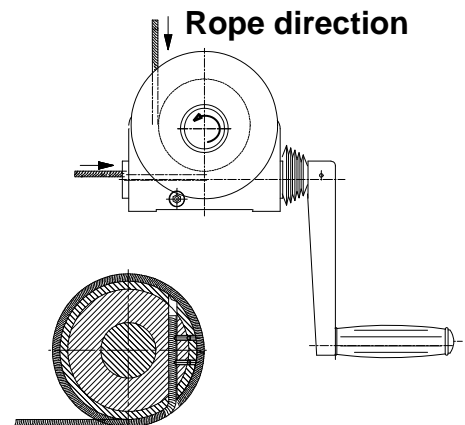
ATTENTION:



With wrong rope coiling the brake is not effective.
Rope coiling has to be effected acc. to the drawing (direction by choice).
Pay attention to rotation direction!

- ⇒ Insert the rope in consideration of rope winding direction.
- ⇒ Tighten clamping screws

Type	30208005	30207004	30207006	30208000	30208002
Clamping screws	2 x M 8	2 x M 8	2 x M 8	2 x M 8	2 x M 8
Tightening torque	13 Nm	13 Nm	13 Nm	13 Nm	13 Nm



The technical data concerning minimum tensile strength respective wire rope type are to be according to nameplate respective information's in operating manual.

When the load is unguided, in special when hanging on a single rope, the right rope must be chosen in accordance with the rope twisting behaviour.

In accordance to the rope diameter, respective rope lengths choose a special non-twisting or non-rotating rope. Calculate the rope length in such a way that at least three full turns of rope remain on the drum in lowest load position.

Observe max. rope length.

Operating Instructions



Safety Instruction
The winches are only suited for manual operation.

Before beginning of work, insert or turn in the crank (disengage the load drum free wheeling) and pay attention for driving worm position and rope direction.



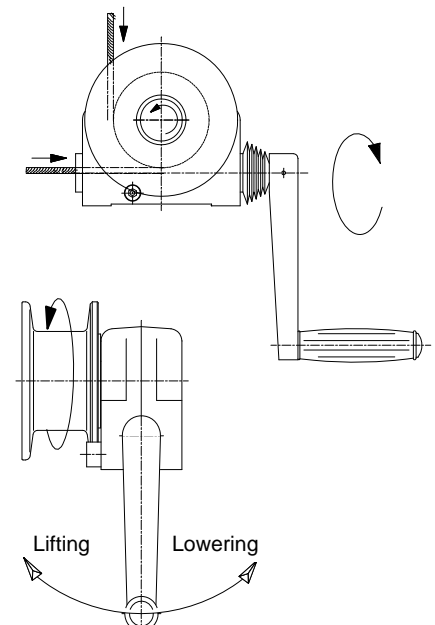
- Stretch rope always by turning in the crank.



- Never taking or dropping the load at declutched drum.
- Lifting the load by turning the crank in clockwise direction. The drum is turning in arrow direction.



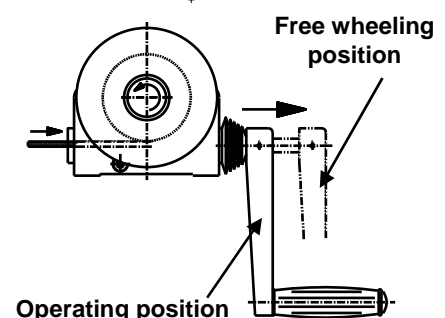
- Lowering the load by turning the crank in counter-clockwise direction.



Load drum free wheeling only use without load

- The load drum may be uncoupled in unloaded state.
- Do not handle the winch with force.

The rope drum may be uncoupled in unloaded state by pulling out the crank respectively turning it to the left and manually pulling of the rope. Coupling of the rope drum is effecting by pulling in the crank respectively turning it to the right.

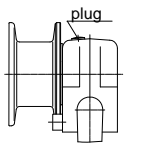


Inspection- and Maintenance Instructions

Safety Instruction

Before carrying out inspection and maintenance works ensure the winch is unloaded.



Inspection intervals	Maintenance-, Inspection works
daily	Visual examination of rope and hook (carrying device).
	Function of the winch.
	Function of brake (self-locking)
quarterly	Check the worm gear for wear.
	 <p>Control lubricant level. Remove the plug, lubricant level and wear are visible. Afterwards close it.!</p>
	Examine the rope for wear according to DIN 15020 page 2 and execute maintenance works.
	Check the fixing screws for firm seat.
annually	Check all parts of the winch for wear. If necessary, replace defect parts.
	Check name-plate for legibility
	Arrange for an examination by a competent person. ¹⁾
every 2000 operating hours or every 2 years	Replace lubricant. Open the gear, remove the old lubricant refill new lubricant, seal the housing and re-assemble the gear. Only by authorised personnel. ¹⁾

¹⁾ for example by Pfaff-silberblau service department.

The working life of the winch is limited, wearing parts have to be replaced in good time.



Operating material / Recommended lubricant

Recommended lubricant for all greasing points:

Lubrication grease:

e.g.: BECHEM – High lub UWS Multigrease VR 1-2 DIN 51502 **K2G-20** (decomposable lubricant)

⇒ **or any equal quality grease**

Lubricant quantity: approx. **350cm³** (winch body completely filled)

Waste lubricant has to be disposed according to legal regulations!



Operating failures and their causes

failure	cause	elimination
In unloaded state, it is difficult to turn the crank.	Lubricant in bearing points and gearing is missing.	Execute maintenance works.
	Winch was distorted during mounting.	Check the fixing. Is the mounting surface even, are the screws tightened correctly?
Load is not held respectively crank rotates out during lifting.	Rope wound wrong	Lay the rope correctly (see page 9)
	Direction for lifting was not correct.	

Disposal

After having placed out of service, the parts of the hand winch have to be recycled or disposed according to legal regulations!



Lire attentivement le mode d'emploi avant usage !
Observer les instructions de sécurité !
Conserver ces documents !



Usage autorisé

Le treuil à engrenage à vis sans fin est un treuil manuel pour lever ou baisser des charges qui se fixe à une console.

Ne pas utiliser dans des locaux en danger d'explosions.

Une motorisation est interdite !

N'est pas autorisé pour un usage continu.

Des changements au treuil ainsi que l'installation des accessoires ne sont autorisés que par notre approbation écrite.

Faire attention aux données techniques et à la description du fonctionnement de l'appareil !



Le règlement de prévoyance contre les accidents

Observer les règles valables pour le pays respectif¹⁾

En Allemagne en ce moment:

la directive "CE" 2006/42/CE

BGV D8 Treuils, appareils de levage et de traction

DIN EN 1357 (09.04) Grues manuels

BGR 500 – 2.8 Installation soutenant la charge dans une opération de levage

DIN 15020-1; DIN EN ISO 4308-1 Grues et appareils de levage – Choix des câbles – Partie 1 : Généralités

DIN 15020-2; DIN EN ISO 4309 Appareils de levage à charge suspendue. Câbles. Entretien et maintenance, inspection et dépose

FEM 9.661 ISO 4308/1

¹⁾ dans la version respective

Instructions de sécurité

Le montage, le maniement et la maintenance se font uniquement par:

⇒ un personnel compétent, des installateurs, et des personnes confiantes au règlement

Avec une charge non guidée, utiliser un câble spécial équilibré !

Il est interdit de transporter des personnes ou de s'arrêter dans la zone de danger.

Ne pas s'arrêter sous une charge.

Ne pas toucher aux pièces mobiles.

Les défauts doivent être réparés immédiatement par un personnel compétent.

La charge

⇒ ne pas laisser suspendre une charge sans surveillance.

⇒ ne pas laisser balancer la charge

⇒ ne doit jamais tomber dans le câble

Le câble

⇒ sert *uniquement* pour lever, baisser, et tirer des charges et ne doit pas être utilisé pour autre chose.

⇒ env. 3 tours de câble doivent être sur le tambour pendant que la charge se trouve dans la position la plus basse

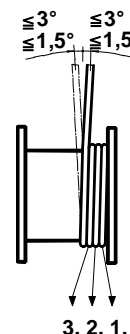
⇒ angle d'écart max. (voir schéma) ⇒ pour câble standard $\leq 3^\circ$; ⇒ pour câble spécial $\leq 1,5^\circ$

⇒ la projection de la poulie à rebord doit être 1,5 fois plus grande que le diamètre du câble

⇒ vérifier et soigner régulièrement selon DIN15020 page 2

⇒ toucher uniquement avec des gants de protection.

⇒ ne pas mettre la main dans l'entrée du câble



Le treuil

Ne pas dépasser la capacité de chaque couche de câble.

Avant usage, laisser vérifier par une personne compétente:

⇒ l'appareil de levage

⇒ l'appareil porteur

⇒ le moyen de support

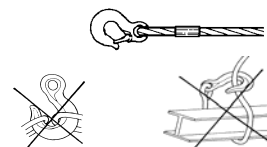
⇒ montage

Vérifications quotidiennes

- ⇒ le fonctionnement du frein
- ⇒ l'état du câble et le moyen de suspension de la charge
- ⇒ l'appareil porteur
- ⇒ le moyen de support

Le moyen de suspension de la charge

- ⇒ faire attention à ce qu'il y a une capacité de levage suffisante.
- ⇒ les crochets doivent avoir de linguet de sécurité
- ⇒ les crochets doivent être pressés avec une cosse à cordage et un serre-câbles
- ⇒ fixer correctement la charge
- ⇒ ne pas utiliser le câble du treuil comme ustensile d'arrêt



**Laisser vérifier le treuil par un expert au moins une fois par an.
Respecter absolument les intervalles d'inspection et de maintenance.
Utiliser uniquement des accessoires et des pièces de rechange originaux sinon un fonctionnement sûr n'est pas garanti.**

Données techniques

Type		30208005	30207004	30207006	30208000	30208002
Exécution à DIN EN 13157-5.5						
Capacité de levage à la 1ère couche	[daN]	500	750	750	1120	1120
Capacité de levage à la dernière couche	[daN]	500	600	600	600	600
câble rec.						
6x19-WC 1570 U sZ (DIN 3060-SE-bk1570 sZ-spa)	[mm]	ø 6 (inox)	-	-	-	-
6x19-WC 1960 B sZ (DIN 3060-SE-znk1960 sZ-spa)	[mm]	-	ø 6	ø 6	-	-
6x19-WC 2160 B sZ (DIN 3060-SE-znk2160 sZ-spa)	[mm]	-	-	-	ø 7	ø 7
résistance nominale (câble)		20,0	23,4	23,4	35,1	35,1
capacité d'enroulement totale	[m]	12	10	10	10	10
nombre max. de couches		6	3	3	5	5
effort sur la manivelle nécessaire	[daN]	19	20	20	22	22
course par tour de manivelle	[mm]	13	15	15	11	11
rapport		24 :1	24:1	24:1	24:1	24:1
poids	[kg]	7	7	7	7	7
sécurité de charge		engrenage à vis sans fin autobloquant				
charge minimale*)	[kg]	30	30	30	30	30
convenable pour une température ambiante		- 20°C ÷ + 40°C				

***) Le treuil doit être chargée au minimum pour que le fonctionnement soit garanti (voir données techniques).**

Description du fonctionnement:

Ces treuils sont des treuils à tambour avec un engrenage à vis sans fin autobloquant. La charge sera tenue dans toutes les positions par un blocage automatique. Le câble déchargé peut être tiré manuellement en débrayant le tambour (Type 30207004 et 30208000). Cette fonction n'existe pas pour les modèles spéciaux sans tambour (Type 30208005; 30207006 et 30208002). Au treuil à câble chargé avec la direction du câble (cf. ill. la page 13), la vis sans fin d'entraînement est tenu dans la position embrayée.

Instructions de montage

Montage:

<p>ATTENTION:</p> <ul style="list-style-type: none"> ⇒ la fixation du treuil doit supporter la charge maximale ⇒ faire particulièrement attention à ce que la surface de montage soit plate ⇒ fixer le treuil avec des vis de qualité 	<ul style="list-style-type: none"> ⇒ serrer les vis symétriquement ⇒ protéger les vis ⇒ faire attention à ce que la manivelle soit librement suspendue (espace libre de la manivelle)
---	--

Fixation mécanique:

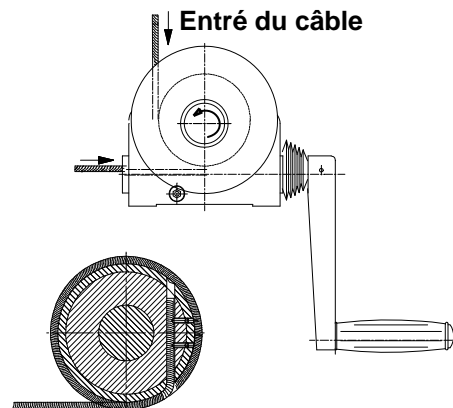
Type	30208005	30207004	30207006	30208000	30208002
vis	M 12	M 12	M 12	M 12	M 12
classe de qualité	min. 8.8	min. 8.8	min. 8.8	min. 8.8	min. 8.8
nombre de vis	4	4	4	4	4
couples de serrage [Nm]	70	70	70	70	70

Fixation du câble métallique

ATTENTION:
Le frein n'est pas effectif par fausse entrée du câble
Le câble doit être inséré selon les schémas ci-dessous (direction au choix).
Faire attention au sens de rotation!

- ⇒ insérer le câble métallique en considération de l'entrée du câble
- ⇒ serrer les vis de serrage

Type	30208005	30207004	30207006	30208000	30208002
Vis de serrage	2 x M 8	2 x M 8	2 x M 8	2 x M 8	2 x M 8
Couple de serrage	13 Nm	13 Nm	13 Nm	13 Nm	13 Nm



Les caractéristiques techniques concernant le type de câble voire sa résistance avant rupture figurent sur la plaque d'identification de l'appareil / dans le manuel d'utilisation.

Il est très important de choisir le bon câble en fonction des spécificités de torsion du câble lorsque la charge n'est pas guidée et surtout s'il s'agit d'un mono-câble.

Il est indispensable d'utiliser un câble à faible torsion ou sans torsion aucune, et ce selon le diamètre du câble choisi ou la longueur de celui-ci.

Toujours bien définir la longueur du câble de telle sorte que ce câble reste enrouler au moins 3 fois sur le tambour lorsque la charge est à même le sol ou dans sa position la plus basse.

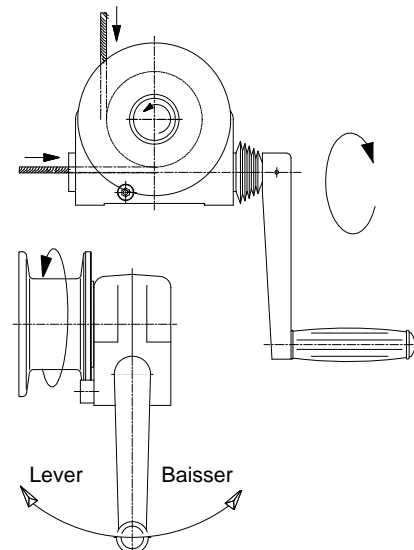
Toujours bien prendre en considération la longueur optimale du câble qui sera utilisé.

Mode d'emploi

Instruction de sécurité
Les treuils ne peuvent être utilisés que manuellement.

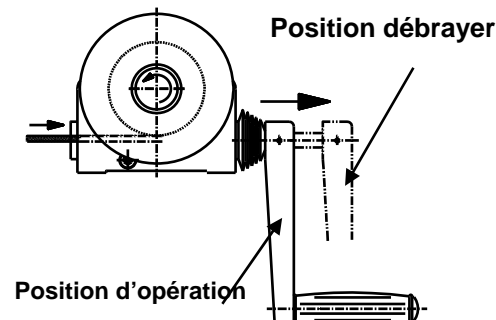
Avant d'utiliser le treuil, introduire resp. insérer la manivelle dans le support (débrayer le tambour débrayable) et faire attention de la position de la vis sans fin de commande et de la direction d'entrée du câble.

- Le serrage du câble se fait par tourner la manivelle.
- Le tambour ne peut être débrayé qu'à vide (sans aucune charge).
- Tourner la manivelle dans le sens des aiguilles d'une montre pour lever la charge. Le tambour se tourne en direction de la flèche.
- Le sens inverse pour baisser la charge.



Le tambour débrayable à n'utiliser que sans charge

- ◆ Le tambour ne peut être débrayé qu'en état de décharge!
Ne pas forcer sur la manivelle.
- ⇒ Le tambour peut être débrayé en état de décharge en enlevant ou en tournant la manivelle vers la gauche, ce qui permet de dérouler le câble manuellement.
- ⇒ Le tambour peut être embrayé en introduisant ou en tournant la manivelle vers la droite.

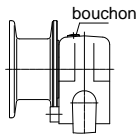


Instructions d'inspection et de maintenance

Instructions de sécurité

Avant d'effectuer des travaux d'inspection et de maintenance, s'assurer que le treuil soit déchargé.



Intervalles d'inspection	Travaux d'inspection et de maintenance
par jour	contrôle visuel du crochet et du câble (moyen de levage)
	le fonctionnement du treuil
	le fonctionnement du frein (blocage automatique)
par trimestre	vérifier l'usure de l'engrenage à vis sans fin
	 Vérifier le niveau du lubrifiant Le niveau du lubrifiant et de l'usure sont visibles en enlevant le bouchon Refermer le bouchon après vérification!
	vérifier l'usure du câble selon DIN 15020/2
	vérifier à ce que les vis de fixation soient bien serrées
par an	vérifier l'usure de toutes les pièces du treuil et changer les pièces endommagées
	contrôler la lisibilité de la plaque du constructeur
	laisser vérifier par un expert ¹⁾
tous les 2000 heures de service ou tous les deux ans	Remplacement du lubrifiant: ouvrir l'engrenage et enlever le lubrifiant usé. Remplir avec du lubrifiant propre, étancher le boîtier et refermer l'engrenage. Seulement par un expert. ¹⁾

¹⁾ par exemple par Pfaff-silberblau au service après-vente



La longévité du treuil est limitée, les pièces usées doivent être remplacées à temps.

Lubrifiant opérationnel / Lubrifiant recommandé

Lubrifiant recommandé pour tous les endroits à graisser:

Graisse :

Par ex.:

BECHEM – High lub UWS Multigrease VR 1-2 DIN 51502 **K2G-20** (lubrifiant biodégradable)

⇒ **ou graisse de la même qualité**

Quantité: ca. **350cm³** (boîte tout remplie)



Le lubrifiant usé est à recycler selon les lois!

Arrêts de service et leurs causes

Arrêt de service	Causes	Elimination
Le treuil en état de décharge se laisse tourner avec difficulté.	Manque de lubrifiant au point d'appui et la denture.	Effectuer les travaux de maintenance.
	Le treuil a été voilé ou déformé lors du montage.	Vérifier les fixations. Le treuil a-t-il été fixé sur un endroit plat? ou les vis ont-elles été serrées symétriquement?
La charge n'est pas tenue ou la manivelle se dévisse lors du levage.	Le câble a été mal enroulé.	Remettre le câble correctement dans le support (voir schéma page 13)
	Mauvais sens de rotation lors du levage.	

Recyclage

Après hors service, les pièces du treuil doivent être recyclées ou amenées selon les lois de recyclage.



<p>EG-Konformitäts- erklärung</p> <p><i>im Sinne der EG-Maschi- nenrichtlinie 2006/42/EG, Anhang II, Nr. 1A</i></p>	<p>EC-Declaration of Conformity</p> <p><i>as defined by EC Machinery Directive 2006/42/EC, annex II, No. 1A</i></p>	<p>Déclaration "CE" de Conformité</p> <p><i>conformément à la directive "CE" relative aux machines 2006/42/CE, Annexe II No. 1A</i></p>
<p>Hiermit erklären wir, dass</p>	<p>Herewith we declare that the supplied model of</p>	<p>Nous déclarons que le modèle</p>
<p>Alu-Konsolenwinde SW KAL</p> <p>500 kg Type 30208005 750 kg Type 30207004; 30207006 1120 kg Type 30208000; 30208002</p> <p>zum Heben und Senken von Lasten</p>	<p>Console mounted wire rope winch SW KAL</p> <p>500 kg Type 30208005 750 kg Type 30207004; 30207006 1120 kg Type 30208000; 30208002</p> <p>for lifting and lowering of loads</p>	<p>Treuil en Aluminium SW KAL</p> <p>500 kg Type 30208005 750 kg Type 30207004; 30207006 1120 kg Type 30208000; 30208002</p> <p>pour lever et baisser des charges</p>
<p>mit allen einschlägigen Bestimmungen der EG Maschinenrichtlinie 2006/42/EG in Übereinstimmung ist</p>	<p>complies with the relevant provisions of the EC Machinery directive 2006/42/EC applying to it</p>	<p>est conforme à l'ensemble des dispositions selon la directive 2006/42/CE relative aux machines</p>
<p>Angewendete harmonisierte Normen, insbesondere:</p>	<p>Applied harmonised standards, in particular:</p> <p>DIN EN ISO 12100:2010</p>	<p>Normes harmonisées utilisées, notamment</p>
<p>Angewendete nationale Normen und technische Spezifikationen, insbeson- dere:</p>	<p>Applied national technical standards and specifications, in particular:</p> <p>BGV D8, BGR 500 - 2.8, DIN 15020 T1 + T2</p>	<p>Normes et spécifications techniques nationales qui ont été utilisées, notamment</p>

Ort/Datum Kissing, 01.06.2014




ppa. Ulrich Hintermeier



i.V. Konrad Ertl

<p>Der Unterzeichnende ist bevollmächtigt die technischen Unterlagen gem. Anhang VII A zusammenzustellen und der zuständigen Behörde auf Verlangen zu übermitteln.</p>	<p>The signing is authorised to put together the technical documents in accordance with appendix VII A and to transmit to the responsible authority on demand.</p>	<p>Le signant est habilité à rassembler les documents techniques selon l'annexe VII A et à les transmettre, sur demande, aux autorités compétentes.</p>
--	--	---

Für Komplettierung, Montage und Inbetriebnahme gem. Betriebsanleitung zeichnet verantwortlich:

Ort: Datum:

Verantwortlicher: Firma:

Alle Standorte finden Sie auf / All locations can be found at

www.pfaff-silberblau.com



COLUMBUS McKINNON Engineered Products GmbH

Am Silberpark 2-8

86438 Kissing

GERMANY

Telefon +49 8233 2121-0

Telefax +49 8233 2121-805

info.kissing@cmco.eu

www.cmco.eu/pfaff-silberblau

Händler: _____

Merchant / commerçant

Firmenstempel/stamp/cachet de la maison
