

MAGNETEK 35 YILI AŞKIN KANITLANMIŞ ASANSÖR DENEYİMİNE SAHİPTİR
KOMPAKT TASARIM • PERFORMANS VE GÜVENİLİRLİK • ENERJİ TASARRUFU

REGENAC™

REJENERATİF FRENLEME ÜRÜNLERİ



ASANSÖR UYGULAMALARI İÇİN YÜKSEK PERFORMANSLI HAT REJENERASYONU

Bir AC motor, tahrik yükü nedeniyle bakıma alındığında aşırı enerji üretilir ve invertöre geri beslenir. Asansör uygulamalarında, bu durum neredeyse her çalışmada meydana gelir. Sürücü arızalarını veya olası ekipman hasarını önlemek için, bu enerjinin uygun şekilde kullanılması gerekir.

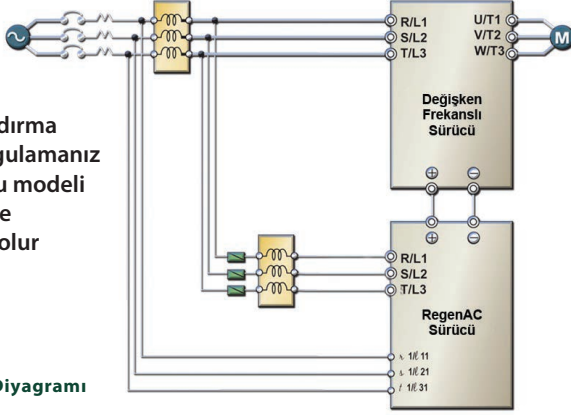
RegenAC™, motorun aşırı rejeneratif enerjisini geri kazanır ve 3 Fazlı AC güç sistemine geri gönderir. RegenAC, ayarlanabilir frekans sürücüsü ile paralel bağlanır. Aşırı enerjiyi çevre ortamına ısı şeklinde dağıtan geleneksel dinamik frenleme dirençlerinin yerini alır.



MAGNETEK
E L E V A T O R

TEMEL ÖZELLİKLER

- Asansör görev döngüleri için tasarlanmıştır
- Optimize edilmiş panel alanı için kompakt tasarım
- Rejenerasyon gereksinimleri için bağımsız olarak boyutlandırılmıştır
- Hat rejenerasyonu engellendiğinde (örn. acil durum güç koşulları) geleneksel dinamik frenleme dirençleri ile birlikte kullanım
- Rejeneratif sistem oluşturmak için mevcut herhangi bir AC sürücüsüne ekleme



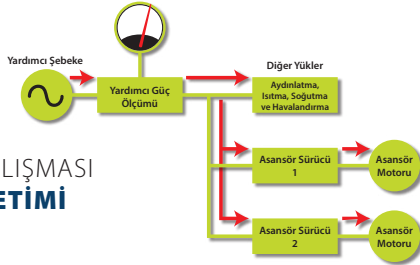
- Çevrimiçi Boyutlandırma Aracı, uygulamanız için doğru modeli seçmenize yardımcı olur

Sistem Blok Diyagramı

REGENAC YARARLARI

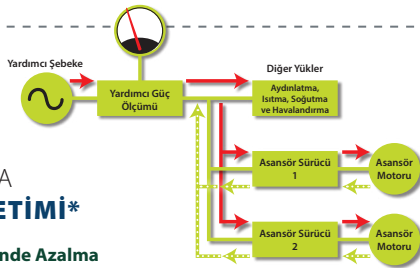
- Tüketilen enerjiyi azaltır
- Enerji tedarikçisi indirimleri ve diğer enerji tasarrufu teşvikleri için uygun olabilir
- Makine dairesi ihtiyacı ve dinamik frenleme dirençlerinin çalışması ile oluşan bina ısınmasını ortadan kaldırır
- Dişli içermeyen uygulamalarda faydalıdır
- Yeni sürücü kurulumlarıyla veya mevcut sürücülere bir yükseltme olarak enerji tasarrufu seçeneği

NORMAL SÜRÜCÜ ÇALIŞMASI ALTINDA GÜÇ TÜKETİMİ



REJENERATİF ÇALIŞMA ALTINDA GÜÇ TÜKETİMİ*

*Yıllık Kilowatt Saat Tüketiminde Azalma



TEKNİK ÖZELLİKLER

- Giriş Voltaj Değerleri: 380-480VAC (3 fazlı, +%10/-%15)
- Giriş Frekansı: 50/60Hz ± 3Hz
- Güç Faktörü: >0,9 (gecikmeli)
- Kumanda Kablo Bağlantısı:
 - 8 adet Dijital Giriş
 - Hata Rölesi Çıkışı
 - 2 adet Lojik Çıkış
 - 2 adet Analog Çıkış
- LCD Ekran
- Ortam Servis Sıcaklığı: -10° ila 40°C (14° ila 113°F)
- CE ve CSA sertifikalı

REGENAC SİSTEM KİTLERİ

Gerilim	Magnetek P/N	Anma Gücü
400V SINIFI	R1000-400-0003	3,5 kW
	R1000-400-0005	5 kW
	R1000-400-0007	7 kW
	R1000-400-0010	10 kW
	R1000-400-0014	14 kW
	R1000-400-0017	17 kW
	R1000-400-0020	20 kW
	R1000-400-0028	28 kW
	R1000-400-0035	35 kW
	R1000-400-0043	43 kW
R1000-400-0053	53 kW	

İçeriği: RegenAC Modülü, Regen Reaktör ve RFI Filtre.

HPV*1000 MOTOR SÜRÜCÜLERİ İÇİN GÜÇ KOORDİNASYONU REAKTÖRÜ

Magnetek P/N	Sürücü Modeli/Modelleri	Nominal Akım
B1103136	HPV1000 4009	8 A
B1103138	HPV1000 4015, 4018	16 A
B1103139	HPV1000 4024	21 A
B1103140	HPV1000 4031	27 A
B1103141	HPV1000 4039, 4045	38 A
B1103142	HPV1000 4060, 4075	65 A
B0910013	HPV1000 4091, 4112	96 A
B1411053	HPV1000 4150, 4180	155 A

HPV*900 SERIES 2 MOTOR SÜRÜCÜLERİ İÇİN GÜÇ KOORDİNASYONU REAKTÖRÜ

Magnetek P/N	Sürücü Modeli/Modelleri	Nominal Akım
B1103138	HPV900-4008, 4012	16 A
B1103139	HPV900-4016	21 A
B1103140	HPV900-4021	27 A
B1103141	HPV900-4027, 4034	38 A
B1103142	HPV900-4041, 4052	65 A
B0910013	HPV900-4065, 4072	96 A
B1411053	HPV900-4096	155 A



MAGNETEK
E L E V A T O R

WWW.ELEVATORDRIVES.COM



MAGNETEK ELEVATOR (ABD)
info@elevatordrives.com
Ücretsiz Telefon 800.236.1705
Telefon 262.252.6999
Faks 262.790.4142

MAGNETEK LTD. (BİRLEŞİK KRALLIK)
eurossales@magnetek.com
Telefon +44(0) 1234 349191
Faks +44(0) 1234 268955

MAGNETEK ASIA-PACIFIC
asiasales@magnetek.com
Telefon +65 6567 2166