

Η MAGNETEK ΔΙΑΘΕΤΕΙ ΠΕΡΙΣΣΟΤΕΡΑ ΑΠΟ 35 ΧΡΟΝΙΑ ΑΠΟΔΕΔΕΙΓΜΕΝΗΣ ΕΜΠΕΙΡΙΑΣ ΣΤΟΥΣ ΑΝΕΛΚΥΣΤΗΡΕΣ
ΣΥΜΠΑΓΗΣ ΣΧΕΔΙΑΣΗ • ΑΠΟΔΟΣΗ & ΑΞΙΟΠΙΣΤΙΑ • ΕΞΟΙΚΟΝΟΜΗΣΗ ΕΝΕΡΓΕΙΑΣ



ΠΡΟΪΟΝΤΑ ΠΕΔΗΣΗΣ ΜΕ ΑΝΑΚΤΗΣΗ ΕΝΕΡΓΕΙΑΣ



ΓΡΑΜΜΙΚΗ ΑΝΑΚΤΗΣΗ ΕΝΕΡΓΕΙΑΣ ΥΨΗΛΗΣ ΑΠΟΔΟΣΗΣ ΓΙΑ ΕΦΑΡΜΟΓΕΣ ΑΝΕΛΚΥΣΤΗΡΩΝ

Κάθε φορά που σημειώνεται υπέρβαση σε έναν κινητήρα Ε.Ρ. από το κινούμενο φορτίο, παράγεται πλεονάζουσα ενέργεια η οποία επιστρέφει στον αντιστροφέα. Σε εφαρμογές ανελκυστήρων, αυτή η κατάσταση παρουσιάζεται σχεδόν σε κάθε διαδρομή. Αυτή η ενέργεια πρέπει να τύχει σωστής διαχείρισης προκειμένου να αποφευχθεί η εκδήλωση σφαλμάτων στη μονάδα ισχύος ή ενδεχόμενης ζημιάς στον εξοπλισμό.

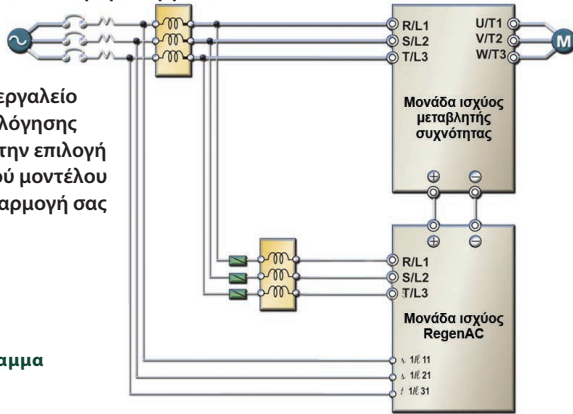
Το RegenAC™ ανακτά την πλεονάζουσα ενέργεια ανάκτησης από τον κινητήρα και την επιστρέφει στο τριφασικό σύστημα τροφοδοσίας Ε.Ρ. Το RegenAC συνδέεται παράλληλα με τη μονάδα ισχύος ρυθμιζόμενης συχνότητας. Αντικαθιστά τις παραδοσιακές αντιστάσεις δυναμικής πέδησης, οι οποίες διαχέουν την πλεονάζουσα ενέργεια στο περιβάλλον με τη μορφή θερμότητας.



MAGNETEK
E L E V A T O R

ΒΑΣΙΚΑ ΧΑΡΑΚΤΗΡΙΣΤΙΚΑ

- Διαβαθμισμένο για κύκλους λειτουργίας ανελκυστήρων
- Συμπαγής σχεδίαση για βελτιστοποιημένη αξιοποίηση του χώρου στον πίνακα
- Ανεξάρτητη διαστασιολόγηση σύμφωνα με τις απαιτήσεις ανάκτησης ενέργειας
- Χρήση σε συνδυασμό με τις παραδοσιακές αντιστάσεις δυναμικής πέδησης, όταν δεν επιτρέπεται η γραμμική ανάκτηση ενέργειας (δηλ., σε συνθήκες τροφοδοσίας έκτακτης ανάγκης)
- Προσθήκη σε υπάρχουσα μονάδα ισχύος E.P. για τη δημιουργία συστήματος ανάκτησης ενέργειας



- Το online εργαλείο διαστασιολόγησης βοηθάει στην επιλογή του σωστού μοντέλου για την εφαρμογή σας

Στερεοδιάγραμμα
Συστήματος

ΠΛΕΟΝΕΚΤΗΜΑΤΑ REGENAC

- Μειώνει την ενέργεια που καταναλώνεται
- Μπορεί να παρέχει δυνατότητα για έκπτωση από τον πάροχο ηλεκτρικού ρεύματος και άλλες πρωτοβουλίες εξοικονόμησης ενέργειας
- Εξαιλείει τη θέρμανση του μηχανοστασίου και του κτιρίου, η οποία οφείλεται στη λειτουργία των αντιστάσεων δυναμικής πέδησης
- Επωφελής σε εφαρμογές χωρίς μειωτήρα στρωφών
- Επιλογή εξοικονόμησης ενέργειας σε εγκαταστάσεις νέων μονάδων ισχύος ή σε αναβαθμίσεις υφιστάμενων μονάδων ισχύος



ΚΑΤΑΝΑΛΩΣΗ ΗΛΕΚΤΡΙΚΟΥ ΡΕΥΜΑΤΟΣ ΥΠΟ
**ΚΑΝΟΝΙΚΕΣ ΣΥΝΘΗΚΕΣ ΛΕΙΤΟΥΡΓΙΑΣ
ΤΗΣ ΜΟΝΑΔΑΣ ΙΣΧΥΟΣ**



ΚΑΤΑΝΑΛΩΣΗ ΗΛΕΚΤΡΙΚΟΥ ΡΕΥΜΑΤΟΣ ΥΠΟ
**ΣΥΝΘΗΚΕΣ ΛΕΙΤΟΥΡΓΙΑΣ ΑΝΑΚΤΗΣΗΣ
ΕΝΕΡΓΕΙΑΣ***

*Μείωση στην ετήσια κατανάλωση χιλοβαττωρών

ΠΡΟΔΙΑΓΡΑΦΕΣ

- Χαρακτηριστικά τάσης εισόδου: 380 – 480 VAC (3 φάσεις, +10%/-15%)
- Συχνότητα εισόδου: 50/60 Hz ± 3Hz
- Συντελεστής ισχύος: > 0,9 (υστέρηση)
- Συρμάτωση ελέγχου:
 - 8 Ψηφιακές εισοδοί
 - Εξοδος ηλεκτρονόμενου σφαλμάτων
 - 2 Λογικές έξοδοι
 - 2 Αναλογικές έξοδοι
- Οθόνη LCD
- Θερμοκρασία λειτουργίας περιβάλλοντος: -10° έως 40° C (14 έως 113° F)
- Πιστοποίηση CE και CSA

ΚΙΤ ΣΥΣΤΗΜΑΤΟΣ REGENAC

Τάση	Κωδ. είδους Magnetek	Διαβαθμισμένη ισχύς
ΚΛΑΣΗ 400 V	R1000-400-0003	3,5 kW
	R1000-400-0005	5 kW
	R1000-400-0007	7 kW
	R1000-400-0010	10 kW
	R1000-400-0014	14 kW
	R1000-400-0017	17 kW
	R1000-400-0020	20 kW
	R1000-400-0028	28 kW
	R1000-400-0035	35 kW
	R1000-400-0043	43 kW
R1000-400-0053	53 kW	

Συμπεριλαμβάνει: Μονάδα RegenAC, αντιδραστήρα ανάκτησης ενέργειας και φίλτρο RFI.

ΑΝΤΙΔΡΑΣΤΗΡΑΣ ΣΥΝΤΟΝΙΣΜΟΥ ΙΣΧΥΟΣ ΓΙΑ ΜΟΝΑΔΕΣ ΙΣΧΥΟΣ HPV®1000

Κωδ. είδους Magnetek	Μοντέλο(-α) μονάδας ισχύος	Διαβαθμισμένο ρεύμα
B1103136	HPV1000 4009	8 A
B1103138	HPV1000 4015, 4018	16 A
B1103139	HPV1000 4024	21 A
B1103140	HPV1000 4031	27 A
B1103141	HPV1000 4039, 4045	38 A
B1103142	HPV1000 4060, 4075	65 A
B0910013	HPV1000 4091, 4112	96 A
B1411053	HPV1000 4150, 4180	155 A

ΑΝΤΙΔΡΑΣΤΗΡΑΣ ΣΥΝΤΟΝΙΣΜΟΥ ΙΣΧΥΟΣ ΓΙΑ ΜΟΝΑΔΕΣ ΙΣΧΥΟΣ HPV®900 ΣΕΙΡΑ 2

Κωδ. είδους Magnetek	Μοντέλο(-α) μονάδας ισχύος	Διαβαθμισμένο ρεύμα
B1103138	HPV900-4008, 4012	16 A
B1103139	HPV900-4016	21 A
B1103140	HPV900-4021	27 A
B1103141	HPV900-4027, 4034	38 A
B1103142	HPV900-4041, 4052	65 A
B0910013	HPV900-4065, 4072	96 A
B1411053	HPV900-4096	155 A



MAGNETEK
E L E V A T O R

WWW.ELEVATORDRIVES.COM



MAGNETEK ELEVATOR (ΗΠΑ)

info@elevatordrives.com
Τηλέφωνο χωρίς χρέωση 800.236.1705
Τηλέφωνο 262.252.6999
Φαξ 262.790.4142

MAGNETEK LTD. (HB)

eurosales@magnetek.com
Τηλέφωνο +44(0) 1234 349191
Φαξ +44(0) 1234 268955

MAGNETEK ASIA-PACIFIC

asiasales@magnetek.com
Τηλέφωνο +65 6567 2166