



# Funkfernsteuerungssystem Flex 4Base Bedienungsanleitung



**MAGNETEK**

191-90300-3204 R0  
September 2016  
© Copyright 2016 Magnetek

# Ihr neues Funkfernsteuerungssystem

Vielen Dank für Ihren Kauf des Flex Base-Funkfernsteuerungssystems von Magnetek. Mit diesem einmaligen neuen Sortiment von Handsendern setzt Magnetek neue Maßstäbe in Bezug auf Leistung, Zuverlässigkeit und Werthaltigkeit von Funkfernsteuerungen.

Für den Fall, dass Ihr Produkt modifiziert oder instandgesetzt werden muss, kontaktieren Sie bitte einen unserer Repräsentanten an folgenden Standorten:

## Serviceinformationen USA

Bei Fragen zum Service oder zu technischen Informationen wenden Sie sich bitte an:

+1.866.MAG.SERV

+1.866.624.7378

Internationaler Service

+1.262.783.3500

## Konzernzentrale:

Magnetek, Inc.  
N49 W13650 Campbell Drive  
Menomonee Falls, WI 53051,

**Telefon:** +1.800.288.8178  
**Website:** [www.magnetek.com](http://www.magnetek.com)  
**E-Mail:** [mhcustomerservice@magnetek.com](mailto:mhcustomerservice@magnetek.com)

## Faxnummern:

*Hauptgeschäftsstelle:* +1.800.298.3503

*Vertrieb:* +1.262.783.3510

*Service:* +1.262.783.3508

## Serviceinformationen Kanada:

161 Orenda Road  
Unit 1  
Brampton, Ontario  
L6W 1W3 Kanada  
Telefon: +1.800.792.7253  
Fax: +1.905.828.5707  
+1.416.424.7617 (Servicepager rund um die Uhr)

## Ansprechpartner EU-Markt:

Brian Preston  
Magnetek (UK) Ltd.  
Unit 3 Bedford Business Centre  
Mile Road  
Bedford, MK42 9TW UK  
Telefon: +44.1234.349191  
Fax: +44.1234.268955

©2016 MAGNETEK

Alle Rechte vorbehalten. Diese Erklärung gilt für alle urheberrechtlich geschützten Materialien, die in diesem Produkt enthalten sind, darunter das vorliegende Handbuch und die im Produkt enthaltene Software. Das vorliegende Handbuch ist ausschließlich für den Gebrauch durch die Person bzw. Personen bestimmt, für die es bereitgestellt wird, und jegliche unberechtigte Verteilung des Handbuchs oder Verbreitung seines Inhalts ist streng verboten. Das vorliegende Handbuch darf ohne ausdrückliche schriftliche Genehmigung von MAGNETEK weder gänzlich noch teilweise in irgendeiner Form reproduziert werden.

## SICHERHEITSINFORMATIONEN IM PRODUKTHANDBUCH

Magnetek, Inc. (Magnetek) bietet eine breit gefächerte Palette an funkferngesteuerten Produkten, Steuer- und Regeltechnikprodukten, Frequenzumrichtern sowie industriellen Bremsanlagen für Anwendungen in der flurfreien Fördertechnik. Dieses Handbuch wurde von Magnetek erstellt, um Informationen und Empfehlungen für die Installation, Verwendung, Bedienung und Wartung der Fördertechnikprodukte und -systeme von Magnetek (Magnetek-Produkte) bereitzustellen. Jede Person, die Magnetek-Produkte verwendet, bedient, wartet, repariert, installiert oder besitzt sollte die Anweisungen und Sicherheitsempfehlungen in diesem Handbuch für Magnetek-Produkte kennen, verstehen und befolgen.

Die Empfehlungen in diesem Handbuch haben Vorrang vor allen folgenden Anforderungen in Bezug auf Krane, Hubwerke und Hebezeuge:

- Anweisungen, Handbücher und Sicherheitshinweise der Hersteller der Anlagen und Geräte, in denen das Funksystem verwendet wird,
- Werksicherheitsvorschriften und -verfahren der Arbeitgeber und der Besitzer der Anlagen, in denen die Magnetek-Produkte verwendet werden,
- Vorschriften und Richtlinien von der Arbeitsschutzverwaltung veröffentlicht,
- Geltende lokale, staatliche und bundesstaatliche Vorschriften, Richtlinien, Normen und Anforderungen oder
- Sicherheitsnormen und -verfahren für die flurfreie Fördertechnikindustrie.

Dieses Handbuch umfasst oder behandelt nicht die konkreten Anweisungen und Sicherheitshinweise dieser Hersteller oder anderer oben aufgeführter Anforderungen. Eigentümer, Benutzer und Bediener der Magnetek-Produkte sind dafür verantwortlich, alle diese Anforderungen zu kennen, zu verstehen und zu befolgen. Der Eigentümer der Magnetek-Produkte ist dafür verantwortlich, seine Arbeitnehmer über alle oben aufgeführten Anforderungen in Kenntnis zu setzen und sicherzustellen, dass alle Bediener richtig geschult sind. **Personen, die nicht mit diesen Anforderungen vertraut und nicht entsprechend geschult sind, dürfen Produkte von Magnetek nicht verwenden.**

### INFORMATIONEN ZUR GARANTIE

INFORMATIONEN ZU PRODUKTGARANTIEN VON MAGNETEK NACH PRODUKTTYP FINDEN SIE UNTER [WWW.MAGNETEK.COM](http://WWW.MAGNETEK.COM).

# Inhaltsverzeichnis

1	Einführung .....	5
2	Funkgesteuerte Sicherheit .....	6
2.1	Wichtige Überlegungen hinsichtlich der Installation .....	7
2.2	Allgemeines .....	7
2.3	Personen mit Befugnis für den Betrieb von funkgesteuerten Kränen .....	7
2.4	Sicherheitsinformationen und empfohlene Schulung für Bediener von funkgesteuerten Anlagen .....	8
2.5	Sendegerät .....	9
2.6	Prüfung vor dem Betrieb .....	9
2.7	Verwendung von Batterien .....	10
2.8	Optionales Aufladen wiederaufladbarer Batterien .....	10
2.9	Entsorgung von Batterien .....	10
2.10	Spezielle Warnungen für Kräne/Hebevorrichtungen .....	11
3	Allgemeine Systeminformationen .....	12
3.1	Sender .....	12
3.1.1	Abbildung (außen) .....	12
3.1.2	Abbildung (innen) .....	13
3.2	Empfänger .....	14
3.2.1	Abbildung (außen) .....	14
3.2.2	Abbildung (innen) .....	15
4	Funktionseinstellungen .....	16
4.1	Sender .....	16
4.1.1	Senderfirmwareversion .....	16
4.1.2	Senderkanaleinstellungen .....	16
4.1.3	Fernpaarung .....	17
4.1.4	Startfunktionseinstellungen des Senders .....	18
4.1.5	Einstellungen des Senderinaktivitätszeitgebers .....	18
4.1.6	Einstellungen für die Ausgangsleistung des Senders .....	19
4.1.7	Infrarotprogrammierung .....	19
4.1.8	Druckknopf-Funktionseinstellungen .....	19
4.2	Empfänger .....	22
4.2.1	Empfangskanaleinstellungen .....	22
4.2.2	Ausgangsrelaiskonfigurationen .....	23
4.2.3	DIP-Schalter-Einstellungen .....	27
4.2.4	Drahtbrückeneinstellungen .....	30
4.2.5	Sicherungsdimensionierungen .....	30
4.2.6	Installation der Leuchtanzeige und des Summers .....	31
4.2.7	Weitere Einstellungen der Funktionsausgangsrelais .....	31
4.2.8	Tabelle der Systemkanäle .....	32
5	Installation des Empfängers .....	33
5.1	Ausgangsrelaiskontakt diagramme .....	33
5.2	Vorsichtsmaßnahmen vor der Installation .....	33
5.3	Schrittweise Installation .....	34
6	Bedienungsverfahren .....	37
6.1	Allgemeine Bedienung .....	37
6.2	A/B-Druckknopfwahl .....	38
6.3	Zweisenderbetrieb .....	38
6.4	Wechsel der Batterien .....	38
6.5	Systemstatusanzeigen .....	39
6.5.1	Senderstatusanzeigen .....	39
6.5.2	Empfängerstatusanzeigen .....	40
6.5.3	Empfängerbetriebsanzeigen .....	40
6.5.4	Empfänger-COM-Anzeigen .....	40
7	Allgemeine technische Daten .....	41
8	EU-Konformitätserklärung .....	42

# 1 Einführung

Die **Flex Base**-Funkfernsteuerungssysteme sind gedacht für die Steuerung von Industrieanlagen und Maschinen wie z. B. Laufkräne, Auslegerkräne, Portalkräne, Turmdrehkräne, elektrische Aufzüge, Winden, Schwebbahnen, Förderbänder, Bergbauanlagen und alle anderen Materialtransporteinrichtungen, für deren Bedienung Funksteuerungen bevorzugt werden.

Jedes **Flex Base**-System besteht aus einem Handsender und einem Empfangsgerät. Zu dem Zubehör, das als Standardausrüstung mitgeliefert wird, gehört eine Trageschleufe für den Handsender, eine Vinyltasche, Druckknopfbeschilderungen, ein Ausgangskabel und eine Bedienungsanleitung auf CD.

Funktionen und Leistungsmerkmale:

- 62 vom Benutzer programmierbare Kanäle – hochentwickelte, phasengeregelte RF-Steuerungen mit 62 integrierten programmierbaren Kanälen, die über Druckknöpfe und DIP-Schalter eingestellt werden.
- Funktion für drahtloses Paaren per Fernsteuerung – einfaches und drahtloses Paaren und Klonen von Systemen.
- Über eine Million eindeutige Adresscodes (20 Bit) – jedes einzelne Flex Base-System hat einen eigenen Adresscode und eine eigene Seriennummer.
- Hoch entwickelte Steuerungen – das Flex Base-System nutzt duale hoch entwickelte Mikroprozessorsteuerungen mit 32-Bit-CRC und Hamming-Code für eine äußerst schnelle, sichere, präzise und fehlerfreie Codierung und Decodierung.
- Wechselseitige Übertragung – sicherer, präziser und unterbrechungsfreier Betrieb durch Kommunikation zwischen Sender und Empfänger
- Zuverlässige Druckknöpfe – die Druckknöpfe sind für mehr als eine Million Druckzyklen bemessen.
- Geringer Stromverbrauch – mehr als 150 Stunden Dauerbetrieb mit nur zwei „AA“-Alkalibatterien bis zum Austausch.
- Äußerst haltbare Nylon- und Glasfaserverbundgehäuse – hoher Widerstand gegen Bruch und Verformung auch unter widrigsten Bedingungen. Die Empfängergehäuse und Ausgangskabel sind mit UL94-V0 konform.
- Vollständig abgedichtete Gehäuse – die Sender- und Empfängergehäuse sind mit IP66 konform.
- Volle Konformität – alle Systeme sind vollständig konform mit Teil 15 der FCC-Richtlinien und den Europäischen Sicherheitsstandards.
- Weitere optionale Zubehörteile und Funktionen – Sendermagnethalterung, Senderbefestigungsgürtel, Drehschalter mit zwei und drei Stellungen, Sendergummischutzhülle, Minileuchtmelder und Summer, Doppelkrantandemfunktion, Mehrfach-Kran-Direktzugriffsfunktion und vieles mehr.

## 2 Funkgesteuerte Sicherheit

### WARNUNGEN und SICHERHEITSHINWEISE

Im gesamten vorliegenden Dokument sind bewusst WARNUNGEN und SICHERHEITSHINWEISE platziert, um Punkte hervorzuheben, die für den Schutz von Personal und Betriebsmitteln wichtig sind.

**WARNUNG** – Eine Warnung weist auf ein wichtiges Betriebs- oder Wartungsverfahren usw. hin. Nichtbeachtung kann Verletzung oder Tod von Personal oder langzeitige physische Gefahren zur Folge haben. Warnungen sind wie nachstehend gezeigt hervorgehoben:



**WARNUNG**

**ACHTUNG** – Ein solcher Sicherheitshinweis weist auf ein wichtiges Betriebs- oder Wartungsverfahren usw. hin. Nichtbeachtung kann Schaden an oder Zerstörung von Betriebsmitteln oder Verlust der Funktionsfähigkeit zur Folge haben. Sicherheitshinweise sind wie nachstehend gezeigt hervorgehoben:



**ACHTUNG**

### WARNUNGEN und SICHERHEITSHINWEISE SOLLTEN NIE MISSACHTET WERDEN.

Die in diesem Abschnitt aufgeführten Sicherheitsrichtlinien ersetzen keine Vorschriften oder Bestimmungen von lokalen, staatlichen oder bundesstaatlichen Regierungsorganisationen. Bei der Wartung von Funkgeräten immer die geltenden Verfahren zum Freischalten und Sichern gegen Wiedereinschalten beachten. Die folgenden Informationen gelten in Verbindung mit anderen bereits bestehenden Vorschriften oder Bestimmungen. Es ist wichtig, alle Sicherheitshinweise in diesem Abschnitt zu lesen, bevor das Funksteuersystem installiert oder betrieben wird.

## 2.1 Wichtige Überlegungen hinsichtlich der Installation



### WARNUNG

VOR INSTALLATION UND BETRIEB DIESER ANLAGE DEN INHALT DIESES HANDBUCHS UND DIE BEDIENUNGSANLEITUNG DER ANLAGE ODER DES GERÄTS, MIT DER BZW. DEM DIESE ANLAGE GEKOPPELT WIRD, LESEN UND SICH DAMIT VERTRAUT MACHEN. NICHTBEACHTUNG DIESER WARNUNG KÖNNTE SCHWERE VERLETZUNGEN ODER TOD ODER SACHSCHÄDEN ZUR FOLGE HABEN.

VOR DER WARTUNG FERNGESTEUERTER ANLAGEN DAS LOKALE ANWENDBARE SPERR- UND ETIKETTVERFAHREN BEFOLGEN. DIE ANLAGE IMMER VOLLSTÄNDIG STROMLOS MACHEN, BEVOR MIT INSTALLATIONSVERFAHREN BEGONNEN WIRD. VOR DER BERÜHRUNGSSTROMMESSUNG VON ANLAGEN ALLE ELEKTRISCHEN STROMVERSORGUNGSQUELLEN FREISCHALTEN UND ETIKETTIEREN. NICHTBEACHTUNG DIESER WARNUNG KÖNNTE SCHWERE VERLETZUNGEN ODER TOD ODER SACHSCHÄDEN ZUR FOLGE HABEN.

NACH DER INSTALLATION SICHERSTELLEN, DASS DER SENDER KEINE ANDEREN GERÄTE IM BEREICH STÖRT. ZUDEM SICHERSTELLEN, DASS ANDERE GERÄTE NICHT DEN SENDER UND DESSEN ZUGEHÖRIGE GERÄTE STÖREN. NICHTBEACHTUNG DIESER WARNUNGEN KANN SCHWERE VERLETZUNG, TOD ODER SACHSCHADEN ZUR FOLGE HABEN.

## 2.2 Allgemeines

Eine funkgesteuerte Anlage wirkt in mehrere Richtungen. Die Anlage wird häufig in Bereichen betrieben, in denen Personen in nächster Nähe der Anlage arbeiten. **Der Bediener muss jederzeit größte Vorsicht walten lassen.** Arbeitnehmer müssen ständig wachsam sein, um Unfälle zu verhüten. Die folgenden Empfehlungen wurden eingeschlossen, um zu zeigen, wie vorsichtige und durchdachte Handlungen Verletzungen oder Sachschäden vermeiden oder sogar Leben retten können.

## 2.3 Personen mit Befugnis für den Betrieb von funkgesteuerten Kränen

Nur ausreichend geschulte Personen, die vom Management benannt werden, darf es erlaubt werden, funkgesteuerte Anlagen zu bedienen.

Funkgesteuerte Anlagen sollten nicht von Personen betrieben werden, die nicht in der Lage sind, die für den Betrieb der Anlage relevanten Zeichen, Hinweise und Betriebsanleitungen zu lesen bzw. zu verstehen.

Funkgesteuerte Anlagen dürfen von keiner Person mit mangelndem Sehvermögen oder Gehör oder von einer Person, die an einer Erkrankung oder Krankheit leidet, Medikamente einnimmt, die zum Verlust der Kontrolle über Anlagen führen können, oder unter dem Einfluss von Alkohol oder Drogen steht, bedient werden.

## 2.4 Sicherheitsinformationen und empfohlene Schulung für Bediener von funkgesteuerten Anlagen

Jeder, der für die Bedienung von funkgesteuerten Anlagen geschult ist, muss mindestens die folgenden Kenntnisse und Fertigkeiten besitzen, bevor er die funkgesteuerte Anlage benutzt.

### Der Bediener muss:

- Kenntnisse über Gefahren im Zusammenhang mit der Anlagenbedienung haben
- Kenntnisse der Sicherheitsrichtlinien für funkgesteuerte Anlagen haben
- die Fähigkeit haben, die Entfernung zu beweglichen Objekten zu beurteilen
- wissen, wie vor dem Betrieb eine Prüfung durchzuführen ist
- in der sicheren Bedienung des Funksenders geschult sein, da dieser zur betriebenen Anlage gehört
- Kenntnisse der Verwendung der Warnleuchten und Alarmer der Anlage haben
- wissen, welche Art Lagerraum für die Aufbewahrung eines Funksteuerempfängers geeignet ist, der nicht in Gebrauch ist
- in der Übergabe eines Funksteuerempfängers an eine andere Person geschult sein
- geschult sein, wie und wann unsichere oder ungewöhnliche Betriebsbedingungen gemeldet werden
- den Sender-Nothalt und alle Warneinrichtungen vor dem Betrieb prüfen, und zwar vor jeder Schicht ohne Last
- umfassend geschult sein und sich mit dem ordnungsgemäßen und sicheren Betrieb der Anlage auskennen, die mit der Funksteuerung ausgerüstet ist
- wissen, wie der Bediener und anderen Personen von Gefahrenbereichen fernzuhalten sind
- die für die Instandhaltung der funkgesteuerten Anlage relevanten Blockier- und Verriegelungsverfahren kennen und befolgen
- alle geltenden Bedienungs- und Wartungsanleitungen, Sicherheitsverfahren, Gesetzesvorschriften und Industrienormen und -vorschriften kennen und beachten

### Der Bediener darf nicht:

- die Anlage betreiben, wenn die Verkehrsrichtung oder die verwendete Funktion nicht mit dem übereinstimmt, was am Steuergerät angezeigt wird
- eine beschädigte oder nicht ordnungsgemäß funktionierende Anlage betreiben
- Einstellungen oder Steuerungen ohne Genehmigung und richtige Schulung ändern
- Warn- oder Sicherheitsschilder oder -kennzeichnungen entfernen oder verdecken
- die Stromversorgung der funkgesteuerten Anlage eingeschaltet lassen, wenn die Anlage nicht in Betrieb ist
- eine Anlage unter Verwendung eines schadhafte Steuergeräts betreiben, da das Gerät unsicher sein kann
- manuelle Bewegungen mit anderer Kraft als manueller Kraft betätigen
- funkgesteuerte Anlagen betreiben, wenn die niedrige Batteriespannungsanzeige aktiv ist





## **WARNUNG**

DER BEDIENER DARF KEINEN REPARATURVERSUCH AN FUNKSTEUERTEILEN VORNEHMEN. FALLS PRODUKTLEISTUNGS- ODER SICHERHEITSBEDENKEN AUFTRETEN, MUSS DIE ANLAGE SOFORT AUSSER BETRIEB GENOMMEN UND DIES DER AUFSICHTFÜHRENDEN PERSON GEMELDET WERDEN. BESCHÄDIGTE UND FUNKTIONSUNTÜCHTIGE FUNKSTEUERANLAGEN MÜSSEN ZUR ÜBERPRÜFUNG UND REPARATUR AN MAGNETEK ZURÜCKGESENDET WERDEN. NICHTBEACHTUNG DIESER WARNUNG KÖNNTE SCHWERE VERLETZUNGEN ODER TOD ODER SACHSCHÄDEN ZUR FOLGE HABEN.

## **2.5 Sendegerät**

Senderschalter sollten nie im EIN- oder AUSgeschalteten Zustand blockiert werden. Wenn nicht in Gebrauch, sollte der Bediener den Sender AUSSchalten. Für das Sendegerät sollte ein sicherer Lagerraum bereitgestellt werden, wo das Sendegerät aufbewahrt werden sollte, wenn es nicht in Gebrauch ist. Diese Vorsichtsmaßnahme verhindert, dass unbefugte Personen die Materialtransporteinrichtungen bedienen.

Ersatzsender sollten in einem sicheren Lagerraum aufbewahrt werden und nur dann entnommen werden, wenn der gerade verwendete Sender AUSgeschaltet, aus dem Betriebsbereich entfernt und gesichert wurde.

## **2.6 Prüfung vor dem Betrieb**

Zu Beginn jeder Arbeitsschicht oder wenn ein neuer Bediener die Steuerung der Anlage übernimmt, sollten mindestens folgende Schritte durchgeführt werden, bevor mit einer Anlage Hebevorgänge durchgeführt werden:

Alle Warnvorrichtungen prüfen.

Alle Funktionen prüfen.

Den Maschinenstopp des Senders prüfen.

## 2.7 Verwendung von Batterien



DIE ORDNUNGSGEMÄSSEN VERFAHREN FÜR DEN UMGANG MIT, DAS AUFLADEN UND DIE ENTSORGUNG VON BATTERIEN KENNEN UND BEACHTEN. UNSACHGEMÄSSE BATTERIEVERFAHREN KÖNNEN DAZU FÜHREN, DASS BATTERIEN EXPLODIEREN, ODER ANDERE SCHWERE SCHÄDEN ZUR FOLGE HABEN. NICHTBEACHTUNG DIESER WARNUNG KÖNNTE SCHWERE VERLETZUNGEN ODER TOD ODER SACHSCHÄDEN ZUR FOLGE HABEN.

Nur Batterien verwenden, die von Magnetek für das betreffende Produkt zugelassen sind.

Eine Batterie nicht ins Feuer werfen; sie kann explodieren.

Nicht versuchen, den Batteriesatz zu öffnen.

Die Batterie nicht kurzschließen.

Den Batteriesatz an einem kühlen Ort lagern (d. h. nicht im direkten Sonnenlicht oder in der Nähe einer Heizquelle).

## 2.8 Optionales Aufladen wiederaufladbarer Batterien

Wenn Sender verwendet werden, die mit wiederaufladbaren Batterien und Batterieladegeräten ausgestattet sind, müssen alle Benutzer mit den Instruktionen für das Ladegerät vertraut sein, bevor versucht wird, das Ladegerät zu verwenden.

Nicht versuchen, nicht wiederaufladbare Batteriesätze im Ladegerät aufzuladen.

Teilweise entladene wiederaufladbare Batterien nicht aufladen, um die Lebensdauer der Batterien zu verlängern.

Batterien nicht in gefährlicher Umgebung aufladen.

Den Batteriesatz an einem kühlen Ort aufladen (d. h. nicht im direkten Sonnenlicht oder in der Nähe einer Heizquelle).

Das Ladegerät nicht kurzschließen.

Nicht versuchen, eine beschädigte Batterie aufzuladen.

Nur Ladegeräte verwenden, die von Magnetek für den betreffenden Batteriesatz zugelassen sind.

Nicht versuchen, eine Batterie zu verwenden, die undicht, angeschwollen oder korrodiert ist.

Ladegeräte sind nicht für den Gebrauch im Freien gedacht. Ladegeräte nur innerhalb von Gebäuden verwenden.

## 2.9 Entsorgung von Batterien

Vor der richtigen Entsorgung von Batterien die lokalen oder staatlichen Entsorgungsbestimmungen lesen.

## 2.10 Spezielle Warnungen für Kräne/Hebevorrichtungen



### WARNUNG

BEI ALLEN ANLAGEN MUSS EIN NETZSCHÜTZ INSTALLIERT SEIN UND BEI ALLEN KETTENKRANEN, HUBWERKEN, HEBEZEUGEN UND ÄHNLICHEN ANLAGEN MUSS EINE BREMSE EINGEBAUT SEIN. NICHTBEACHTUNG DIESER WARNUNG KÖNNTE SCHWERE VERLETZUNGEN ODER TOD ODER SACHSCHÄDEN ZUR FOLGE HABEN.

AN ALLEN FERNGESTEUERTEN ANLAGEN MUSS EINE AKUSTISCHE UND/ODER VISUELLE WARNVORRICHTUNG WIE DURCH GESETZE, VORSCHRIFTEN, RICHTLINIEN ODER INDUSTRIENORM VORGESCHRIEBEN, VORGESEHEN WERDEN. DIESE AKUSTISCHEN UND/ODER VISUELLEN WARNVORRICHTUNGEN MÜSSEN ALLE STAATLICHEN ANFORDERUNGEN ERFÜLLEN. NICHTBEACHTUNG DIESER WARNUNG KÖNNTE SCHWERE VERLETZUNGEN ODER TOD ODER SACHSCHÄDEN ZUR FOLGE HABEN.

DIE DIREKTEN AUSGÄNGE DIESES PRODUKTS DIENEN NICHT DER DIREKTEN VERBINDUNG VON SICHERHEITSKRITISCHEN FUNKTIONEN MIT ZWEI ZUSTÄNDEN, WIE MAGNETE, VAKUUMHEBER, PUMPEN, NOTFALLANLAGEN USW. EIN MECHANISCH VERRIEGELNDES ZWISCHENRELAISSYSTEM MIT GESONDERTEN STROMVERSORGUNGSASPEKTEN MUSS VORGESEHEN WERDEN. NICHTBEACHTUNG DIESER WARNUNG KÖNNTE SCHWERE VERLETZUNGEN ODER TOD ODER SACHSCHÄDEN ZUR FOLGE HABEN.

Kräne, Hubwerke, Hebevorrichtungen und andere Geräte für die Bewegung von Material können groß sein und mit hoher Geschwindigkeit arbeiten.

#### Der Bediener muss:

- ständig den Zustand von gehobenen Lasten beobachten und überwachen
- die Inspektionsverfahren für Seile und Haken kennen und befolgen

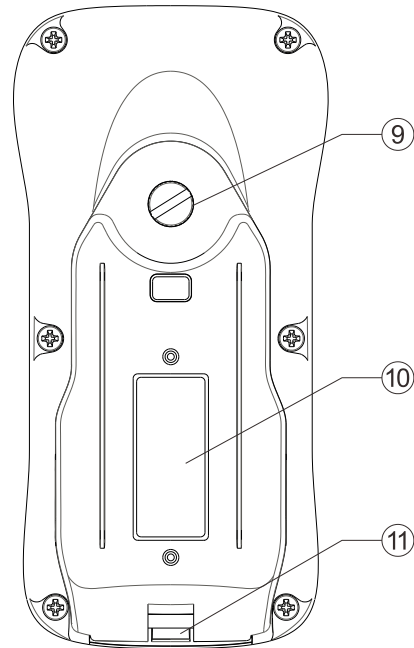
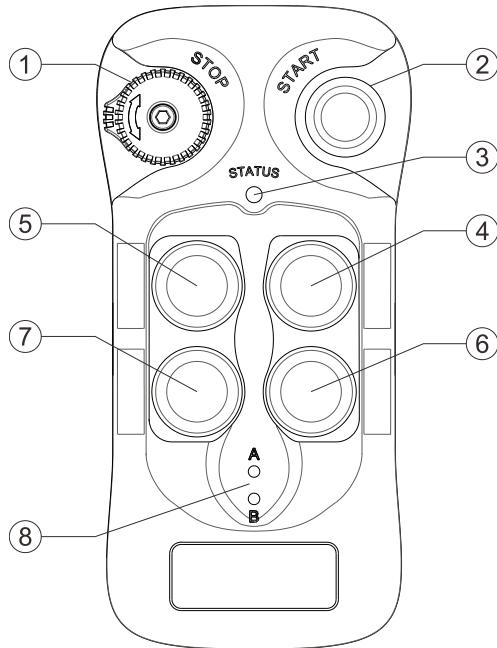
#### Der Bediener darf nicht:

- mehr als die Nennlast heben oder bewegen
- den Kran, das Hubwerk oder die Hebevorrichtung verwenden, um Personen hochzuheben, zu tragen oder zu transportieren
- Lasten über Personen heben oder befördern
- den Kran, das Hubwerk oder die Hebevorrichtung betätigen, wenn sich nicht alle Personen, einschließlich des Bedieners außerhalb des Bereichs der abgestützten Last und potenzieller Quetschstellen befinden
- einen Kran, ein Hubwerk oder eine Hebevorrichtung betätigen, wenn das Gerät nicht mittig über der Last positioniert ist
- einen Kran, ein Hubwerk oder eine Hebevorrichtung betätigen, wenn die Kette oder das Drahtseil nicht richtig in den Kettenrädern bzw. in der Trommel oder Rolle sitzt
- eine Last unbeaufsichtigt lassen, während sie gehoben wird

# 3 Allgemeine Systeminformationen

## 3.1 Sender

### 3.1.1 Abbildung (außen)



1. STOP-Knopf

2. START-Knopf

3. Status-LED-Anzeige

4. Druckknopf 1 (PB1)

5. Druckknopf 2 (PB2)

6. Druckknopf 3 (PB3)

7. Druckknopf 4 (PB4)

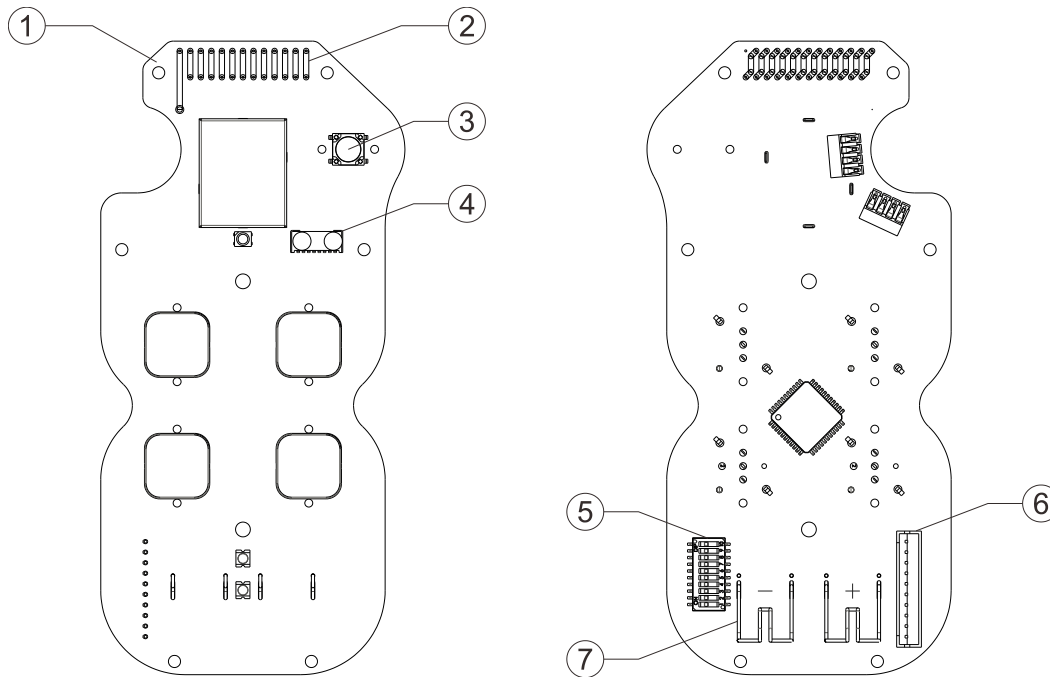
8. A/B-LED-Anzeigen

9. Schraube der Batterieabdeckung

10. Systeminformationen

11. Schlitz zum Anbringen der Trageschlaufe und des Befestigungsgürtel

### 3.1.2 Abbildung (innen)

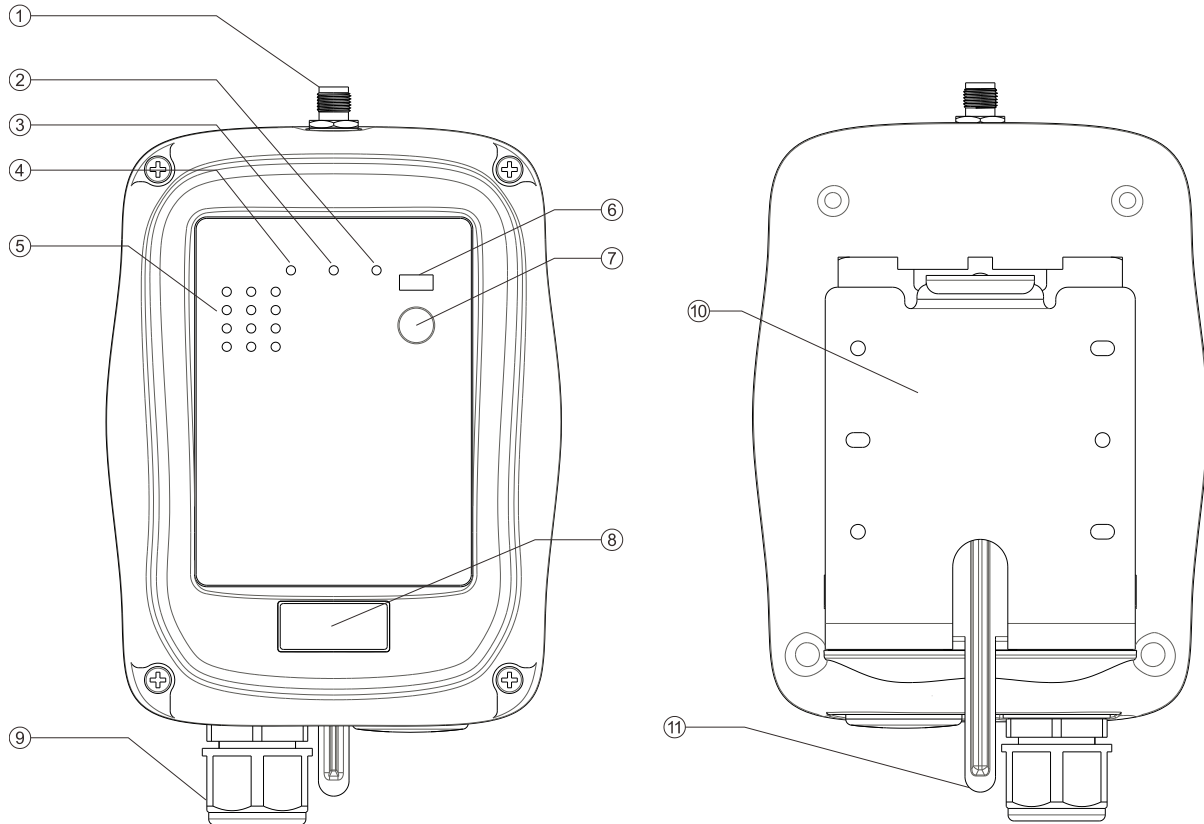


1. RF-/Codierer-Platine
2. Antenne
3. START-Knopf
4. Infrarotsensoren

5. Funktions-DIP-Schalter
6. Programmieranschluss
7. Batteriekontakte

## 3.2 Empfänger

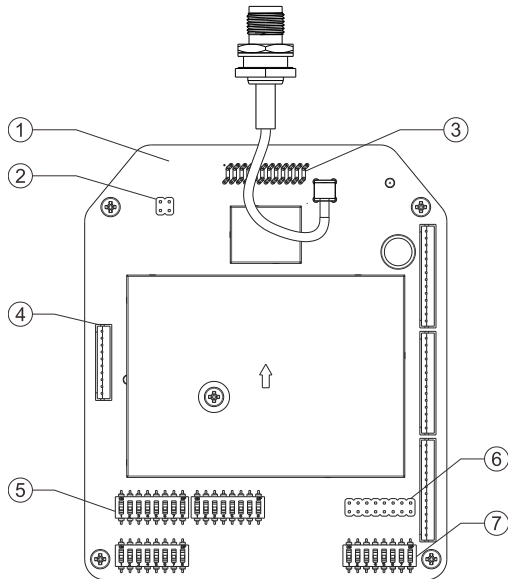
### 3.2.1 Abbildung (außen)



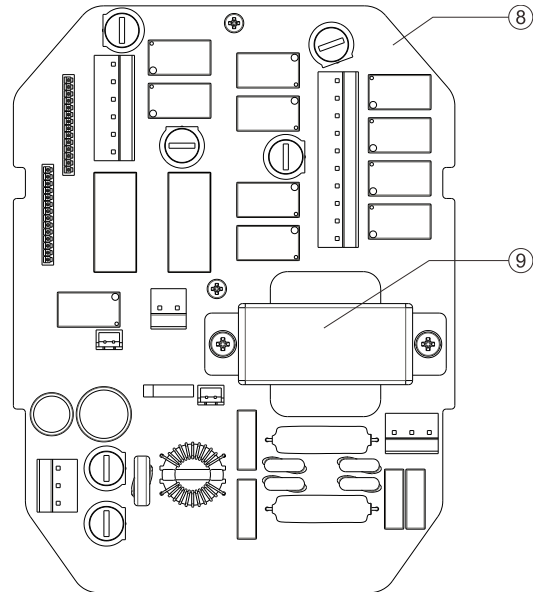
1. Anschluss für externe Antenne (optional)
2. COM-LED-Anzeige
3. Status-LED-Anzeige
4. Betriebs-LED-Anzeige
5. Ausgangsrelais-LED-Anzeigen
6. Infrarotsensoren

7. Fernpaarungsknopf
8. Systeminformationen
9. Kabelverschraubung
10. Halterung
11. Halterungsentriegelung

### 3.2.2 Abbildung (innen)



1. RF/Decodierer-Platine
2. INT/EXT-Antennendrahtbrücken
3. Interne Antenne
4. Programmieranschluss
5. Funktions-DIP-Schalter



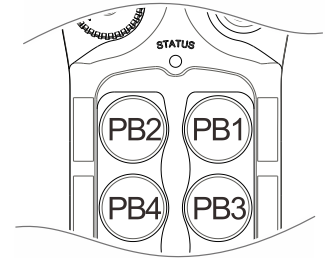
6. Funktionsdrahtbrücken
7. Kanal-DIP-Schalter
8. AC-Leitungsfiter-/Relaisplatte
9. Stromwandler

# 4 Funktionseinstellungen

## 4.1 Sender

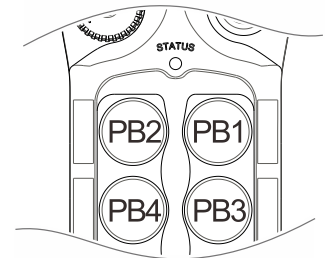
### 4.1.1 Senderfirmwareversion

- 1) Den STOP-Knopf (Sender aus) drücken.
- 2) PB1 und PB3 gleichzeitig gedrückt halten.
- 3) Den STOP-Knopf durch Drehen im Uhrzeigersinn oder gegen den Uhrzeigersinn entriegeln; er springt dann heraus (der Sender wird eingeschaltet).
- 4) PB1 und PB3 gleichzeitig loslassen. Die Status-LED zeigt die Firmwareversion durch rote, grüne und orange Blinksignale an.
- 5) Den STOP-Knopf (Sender aus) drücken, um den Firmwareversionsmodus zu verlassen.



### 4.1.2 Senderkanaleinstellungen

- 1) Den STOP-Knopf (Sender aus) drücken.
- 2) PB1 und PB2 gleichzeitig gedrückt halten.
- 3) Den STOP-Knopf durch Drehen im Uhrzeigersinn oder gegen den Uhrzeigersinn entriegeln; er springt dann heraus (der Sender wird eingeschaltet).
- 4) PB1 und PB2 gleichzeitig loslassen. Die Status-LED zeigt die aktuelle Kanaleinstellung durch rote und grüne Blinksignale an. Ein grünes Blinksignal zeigt die Zehner (+10) an, und ein rotes Blinksignal zeigt die Einer (+1) an. Zum Beispiel zeigen ein grünes Blinksignal und fünf rote Blinksignale den Kanal 15 an.
- 5) Zum Ändern des Senderkanals PB1 drücken, um die Einer (+1) zu erhöhen, und PB2 drücken, um die Zehner (+10) zu erhöhen. Beispiel: Durch zweimaliges Drücken von PB2 und anschließendes viermaliges Drücken von PB1 wird Kanal 24 eingestellt (die Status-LED blinkt zweimal grün und viermal rot).
- 6) Den neu gewählten Kanal auf den Empfänger übertragen, indem der START-Knopf gedrückt gehalten wird bis die Status-LED beständig grün leuchtet (Übertragung abgeschlossen). Den STOP-Knopf drücken, wenn die Status-LED nach mehr als zehn Sekunden nicht beständig grün leuchtet (Übertragung unvollständig); der Sender kehrt dann zur vorherigen Kanaleinstellung zurück. Sicherstellen, dass die Stromversorgung des Empfängers während des gesamten Vorgangs eingeschaltet ist und sich innerhalb des Schaltabstands befindet. **Schritt 6 überspringen, wenn eine Änderung des Empfangskanals nicht erforderlich ist.**
- 7) Den STOP-Knopf (Sender aus) drücken, um den Kanaleinstellungsmodus zu verlassen.



*HINWEIS: Bei der Wahl eines neuen Kanals unbedingt darauf achten, dass jeder Knopf nicht länger als drei Sekunden gedrückt wird.*



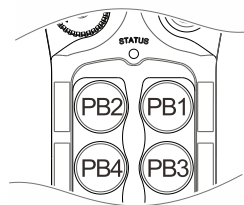
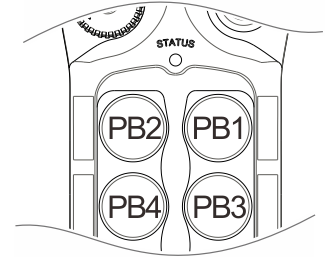
## Wichtiger Hinweis:

Der oben erläuterte Schritt 6 ist unbedingt erforderlich, wenn Sie vorhaben, den Kanal des gesamten Systems zu ändern (sowohl Sender als auch Empfänger). Das gesamte System funktioniert nicht mehr, wenn Schritt 6 übersprungen wird, weil sich die Sende- und Empfangskanäle nun unterscheiden (neu von alt). In diesem Fall müssten die Schritte 1 bis 4 und Schritt 6 wiederholt werden, um den neu gewählten Sendekanal an den Empfänger zu übertragen.

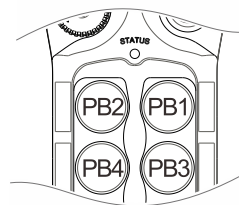
### 4.1.3 Fernpaarung

#### A. Sender-Sender-Paarung

- 1) Den STOP-Knopf (Sender aus) drücken.
- 2) PB1 und PB3 gleichzeitig gedrückt halten.
- 3) Den STOP-Knopf durch Drehen im Uhrzeigersinn oder gegen den Uhrzeigersinn entriegeln; er springt dann heraus (der Sender wird eingeschaltet).
- 4) Fernpaarungsmodus eingeben.
- 5) Daten senden (ursprünglicher Sender), indem PB2 gedrückt gehalten wird (Status-LED aus und LED-B beständig rot).
- 6) Daten empfangen (neuer Sender), indem PB1 gedrückt gehalten wird (Status-LED blinkt grün und LED-A leuchtet beständig rot).
- 7) Wenn die Status-LED (Datenempfangsseite) beständig grün leuchtet, während beide Druckknöpfe noch gedrückt sind, ist die Paarung abgeschlossen.
- 8) Den STOP-Knopf (Sender aus) drücken, um den Fernpaarungsmodus zu verlassen.



Daten senden – ursprünglicher Sender  
(PB2 gedrückt halten)

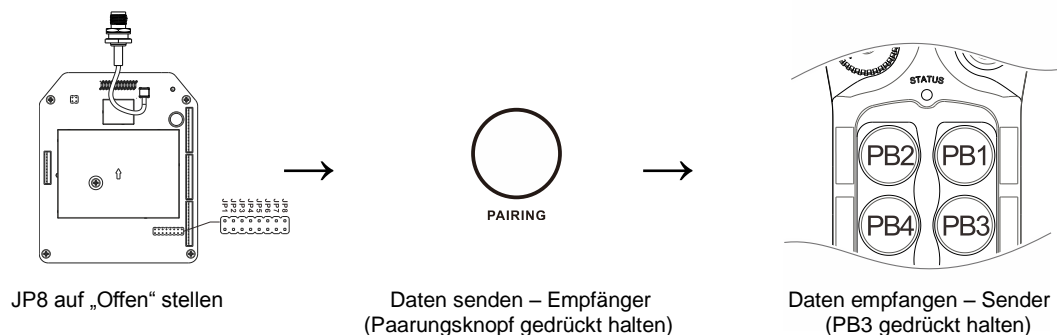


Daten empfangen – neuer Sender  
(PB1 gedrückt halten)

*HINWEIS: Während der Fernpaarung sicherstellen, dass der Abstand zwischen den beiden Sendern nicht größer als ein Meter ist.*

#### B. Empfänger-Sender-Paarung:

**Offene Methode JP8:** Nachdem der Sender in den Fernpaarungsmodus eingetreten ist, die Empfängerdaten senden, indem der PAIRING-Knopf (Paarungsknopf), der sich am Empfängergehäuse befindet, und gleichzeitig PB3 am Sender gedrückt gehalten wird, um Daten zu empfangen. Wenn die Sender-Status-LED beständig grün leuchtet, während beide Druckknöpfe noch gedrückt sind, ist die Paarung abgeschlossen.



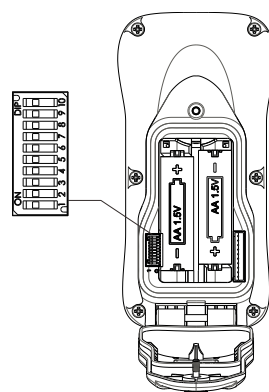
**Kurze Methode JP8 (Drücken des Paarungsknopfes nicht erforderlich):** Nachdem der Sender in den Fernpaarungsmodus eingetreten ist, PB3 am Sender gedrückt halten, bis die Status-LED beständig grün leuchtet; die Paarung ist dann abgeschlossen.

*HINWEIS: Sicherstellen, dass die Paarung innerhalb eines Abstands von zehn Metern voneinander durchgeführt wird und keine anderen aktiven Empfänger in der Nähe sind. Während der Paarung müssen die HAUPTrelais des Empfängers deaktiviert sein (Relais offen).*

#### 4.1.4 Startfunktionseinstellungen des Senders

Wenn der Sender in den Ruhemodus wechselt, wird das System zeitweilig deaktiviert (HAUPTrelais geöffnet). Den START-Knopf oder einen anderen Knopf drücken, um das System zu aktivieren (HAUPTrelais geschlossen).

	DIP-Schalter-Einstellungen	Funktion
1	xxxxxxx0	START Reaktivierung
2	xxxxxxx1	Beliebiger Knopf Reaktivierung



#### 4.1.5 Einstellungen des Senderinaktivitätszeitgebers

Einstellen, wie lange der Sender in den Ruhemodus eintritt, wenn er nicht in Gebrauch ist (Druckknopf nicht gedrückt). Wenn der Sender in den Ruhemodus wechselt, werden die HAUPTrelais des Empfängers deaktiviert.

	DIP-Schalter-Einstellungen	Zeit		DIP-Schalter-Einstellungen	Zeit
1	xxx000xxxx	1 Minute	5	xxx100xxxx	10 Minuten
2	xxx001xxxx	20 Sekunden	6	xxx101xxxx	30 Minuten
3	xxx010xxxx	3 Minuten	7	xxx110xxxx	60 Minuten
4	xxx011xxxx	5 Minuten	8	xxx111xxxx	Ständig eingeschaltet (Ruhemodus deaktiviert)

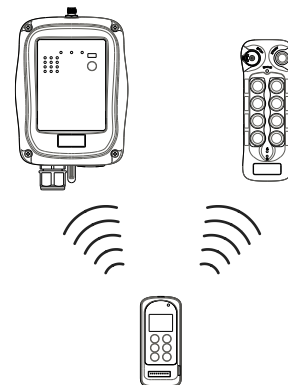
## 4.1.6 Einstellungen für die Ausgangsleistung des Senders

Die Einstellung „1 MW“ bietet den kleinsten Aktionsradius mit niedrigstem Batterieverbrauch, während die Einstellung „10 MW“ den größten Aktionsradius mit höchstem Batterieverbrauch (vom Hersteller auf 1 MW voreingestellt) bietet.

	DIP-Schalter-Einstellungen	Ausgang Stromversorgung		DIP-Schalter-Einstellungen	Ausgang Stromversorgung
1	000xxxxxxx	1 MW	5	100xxxxxxx	5 MW
2	001xxxxxxx	2 MW	6	101xxxxxxx	6 MW
3	010xxxxxxx	3 MW	7	110xxxxxxx	8 MW
4	011xxxxxxx	4 MW	8	111xxxxxxx	10 MW

## 4.1.7 Infrarotprogrammierung

Andere spezifische Funktion und Einstellungen, die nicht im vorliegenden Handbuch aufgeführt sind, können über das Infrarot-IR-Programmiergerät programmiert werden, wie beispielsweise die Systemseriennummer, der Frequenzbereich, neue und aktualisierte Funktionen und vieles mehr. Wenden Sie sich bitte an einen Repräsentanten von Magnetek, um Näheres zu erfahren.

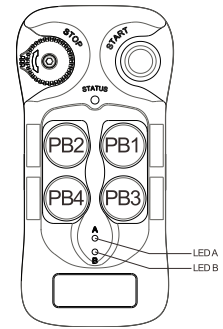


## 4.1.8 Druckknopf-Funktionseinstellungen

- 1) Den STOP-Knopf (Sender aus) drücken.
- 2) PB3 und PB4 gleichzeitig gedrückt halten.
- 3) Den STOP-Knopf durch Drehen im Uhrzeigersinn oder gegen den Uhrzeigersinn entriegeln; er springt dann heraus (der Sender wird eingeschaltet).
- 4) PB3 und PB4 gleichzeitig loslassen (Druckknopf-Funktionsmodus eingegeben).
- 5) Die Status-LED zeigt die aktuelle Druckknopf-Funktionseinstellung durch orange, grüne und rote Blinksignale an. Ein oranges Blinksignal zeigt die Hunderter an (+100), ein grünes Blinksignal zeigt die Zehner an (+010), und ein rotes Blinksignal zeigt die Einer an (+001). Beispiel: **Ein** oranges Blinksignal und **zwei** nachfolgende grüne und **fünf** rote Blinksignale zeigen die Druckknopffunktionsnummer **125** an.  
Druckknopffunktionsnummern, die eine 0 enthalten, werden nicht durch orange, grüne oder rote Blinksignale angezeigt. Beispiel: **Ein** oranges Blinksignal und **fünf** rote Blinksignale zeigen die Druckknopffunktionsnummer **105** an.
- 6) Zum Einstellen der Druckknopffunktionsnummer PB3 drücken, um die Hunderter zu erhöhen (+100), PB2 drücken, um die Zehner zu erhöhen (+010), PB1 drücken, um die Einer zu erhöhen (+001), und PB4 drücken, um die Nummer zurückzusetzen (000 – beständig orange). Beispiel: Einmaliges Drücken von PB3, viermaliges Drücken von PB2 und sechsmaliges Drücken von PB1 entspricht der Druckknopffunktionsnummer **146** (**ein** oranges, **vier** grüne und **sechs** rote Blinksignale der Status-LED).
- 7) Den STOP-Knopf (Sender aus) drücken, um den Druckknopffunktionsmodus zu verlassen.

#### 4.1.8.1 Umgeschalteter Druckknopf mit LED-Anzeige – Standardkonfiguration für Druckknopf rechts/links

Die Druckknopfschaltfunktion (selbthaltendes Ausgangsrelais) mit LED-Anzeigen einstellen. Die LEDs A und B in den schattierten Feldern sind die LEDs, die an den Sendern aufleuchten, wenn der zugeordnete Druckknopf gedrückt wird.



Funktionsnummer	Art der Anzeige	PB1	PB2	PB3	PB4
1	1 rotes Blinksignal	LED A	Normal	Normal	Normal
2	2 rote Blinksignale	Normal	LED B	Normal	Normal
3	3 rote Blinksignale	Normal	Normal	LED A	Normal
4	4 rote Blinksignale	Normal	Normal	Normal	LED B
13	1 grünes Blinksignal + 3 rote Blinksignale	LED A	LED B	Normal	Normal
14	1 grünes Blinksignal + 4 rote Blinksignale	Normal	Normal	LED A	LED B

\* PB1...PB4 → Druckknopfnummer.

\* Normal → Normaler Momentkontakt.

\* LED A und LED B → Druckknopfschaltfunktion mit zugeordneter LED-Anzeige.

#### 4.1.8.2 A/B-Druckknopfwahl mit LED-Anzeige – Standardkonfiguration für Druckknopf rechts/links

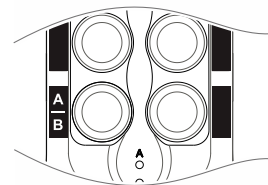
Es gibt vier verschiedene Arten von A/B-Wahlfolgen. Wählen Sie eine Wahlfolge, die für Ihre Anwendung am besten geeignet ist. Siehe Abschnitt 5.1: Ausgangsrelaiskontaktdiagramme.

Wahlfolge Typ A: A → B

Wahlfolge Typ B: Aus → A → B

Wahlfolge Typ C: A → B → A+B

Wahlfolge Typ D: Aus → A → B → A+B



Funktionsnummer	Art der Anzeige	PB1	PB2	PB3	PB4
25	2 grüne + 5 rote Blinksignale	Normal	Normal	A/1 und 2	Normal
26	2 grüne + 6 rote Blinksignale	Normal	Normal	B/1 und 2	Normal
27	2 grüne + 7 rote Blinksignale	Normal	Normal	C/1 und 2	Normal
28	2 grüne + 8 rote Blinksignale	Normal	Normal	D/1 und 2	Normal
29	2 grüne + 9 rote Blinksignale	Normal	Normal	Normal	A/1 und 2
30	3 grüne Blinksignale	Normal	Normal	Normal	B/1 und 2
31	3 grüne + 1 rote Blinksignale	Normal	Normal	Normal	C/1 und 2
32	3 grüne + 2 rote Blinksignale	Normal	Normal	Normal	D/1 und 2

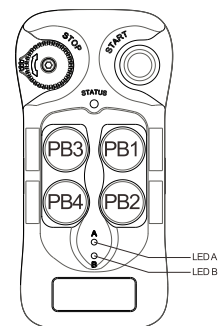
\* PB1...PB4 → Druckknopfnummer.

\* Normal → Normaler Momentkontakt.

\* A/1 und 2 ~ D/1 und 2 → A/B-Druckknopfwahlfunktion mit zugeordneter LED-Anzeige.

### 4.1.8.3 Umgeschalteter Druckknopf mit LED-Anzeige – lineare Konfiguration Druckknopf oben/unten

Die Druckknopfschaltfunktion (selbthaltendes Ausgangsrelais) mit LED-Anzeigen einstellen. Die LEDs A und B in den schattierten Feldern sind die LEDs, die an den Sendern aufleuchten, wenn der zugeordnete Druckknopf gedrückt wird. Siehe Abschnitt 4.2.4: Drahtbrückeneinstellungen.



Funktionsnummer	Art der Anzeige	PB1	PB2	PB3	PB4
1	1 rotes Blinksignal	LED A	Normal	Normal	Normal
3	3 rote Blinksignale	Normal	LED B	Normal	Normal
2	2 rote Blinksignale	Normal	Normal	LED A	Normal
4	4 rote Blinksignale	Normal	Normal	Normal	LED B
19	1 grünes Blinksignal + 9 rote Blinksignale	LED A	LED B	Normal	Normal
22	2 grüne + 2 rote Blinksignale	Normal	Normal	LED A	LED B

\* PB1...PB4 → Druckknopfnummer.

\* Normal → Normaler Momentkontakt.

\* LED A und LED B → Druckknopfschaltfunktion mit zugeordneter LED-Anzeige.

### 4.1.8.4 A/B-Druckknopfwahl mit LED-Anzeige – lineare Konfiguration Druckknopf oben/unten

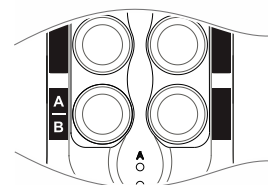
Es gibt vier verschiedene Arten von A/B-Wahlfolgen. Wählen Sie eine Wahlfolge, die für Ihre Anwendung am besten geeignet ist. Siehe Abschnitt 4.2.4: Drahtbrückeneinstellungen und Abschnitt 5.1: Ausgangsrelaiskontaktdiagramme.

Wahlfolge Typ A: A → B

Wahlfolge Typ B: Aus → A → B

Wahlfolge Typ C: A → B → A+B

Wahlfolge Typ D: Aus → A → B → A+B



Funktionsnummer	Art der Anzeige	PB1	PB2	PB3	PB4
49	4 grüne + 9 rote Blinksignale	Normal	Normal	A/1 und 2	Normal
50	5 grüne Blinksignale	Normal	Normal	B/1 und 2	Normal
51	5 grüne + 1 rote Blinksignale	Normal	Normal	C/1 und 2	Normal
52	5 grüne + 2 rote Blinksignale	Normal	Normal	D/1 und 2	Normal
29	2 grüne + 9 rote Blinksignale	Normal	Normal	Normal	A/1 und 2
30	3 grüne Blinksignale	Normal	Normal	Normal	B/1 und 2
31	3 grüne + 1 rote Blinksignale	Normal	Normal	Normal	C/1 und 2
32	3 grüne + 2 rote Blinksignale	Normal	Normal	Normal	D/1 und 2

\* PB1...PB4 → Druckknopfnummer.

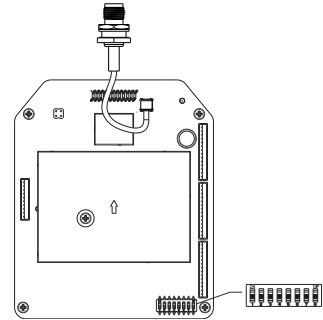
\* Normal → Normaler Momentkontakt.

\* A/1 und 2 ~ D/1 und 2 → A/B-Druckknopfwahlfunktion mit zugeordneter LED-Anzeige.

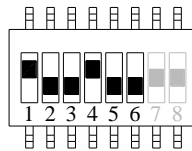
## 4.2 Empfänger

### 4.2.1 Empfangskanaleinstellungen

Zum Einstellen des Empfangskanals den Kanal-DIP-Schalter konfigurieren, der sich an der RF/Decodierer-Platine befindet; nur die ersten sechs DIP-Schalter-Stellungen werden für die Kanalprogrammierung verwendet. Die Tabelle der Systemkanäle in Abschnitt 4.2.8 zeigt, welche DIP-Schalter-Einstellung zu welchem Kanal gehört. Sobald der Empfangskanal geändert ist, muss auch der Sendekanal geändert werden. Der Kanal des Senders und der Kanal des Empfängers müssen identisch sein, damit das System funktioniert (siehe Abschnitt 4.1.2: Senderkanaleinstellungen).



**Beispiel:**



Obere Stellung → „1“  
Untere Stellung → „0“

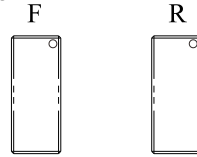
*HINWEIS: Die oben gezeigte DIP-Schalter-Einstellung „1 0 0 1 0 0“ entspricht „Kanal 36“ in der Tabelle der Systemkanäle in Abschnitt 4.2.8.*

## 4.2.2 Ausgangsrelaiskonfigurationen

### 4.2.2.1 Ausgangsrelaistypen

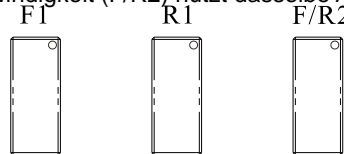
**1. Zwei Ausgangsrelais pro Bewegung – nur eine Geschwindigkeit**

Ausgangsrelais nur mit erster Vorwärtsgeschwindigkeit (F) und erster Rückwärtsgeschwindigkeit (R).



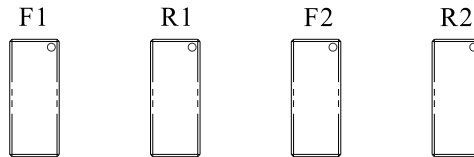
**2. Drei Ausgangsrelais pro Bewegung – gemeinsam genutztes zweites Ausgangsrelais**

Ausgangsrelais mit erster Vorwärtsgeschwindigkeit (F1), erster Rückwärtsgeschwindigkeit (R1) und zweiter Vorwärts-/Rückwärtsgeschwindigkeit (F/R2). Die zweite Vorwärts- und Rückwärtsgeschwindigkeit (F/R2) nutzt dasselbe Ausgangsrelais.



**3. Vier Ausgangsrelais pro Bewegung – separate Ausgangsrelais für erste und zweite Geschwindigkeit**

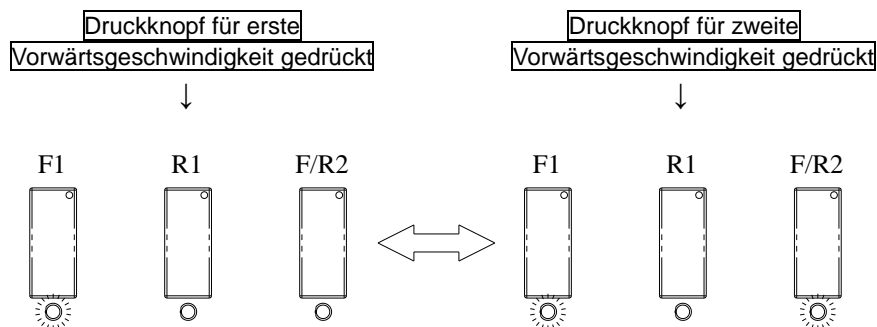
Ausgangsrelais mit erster Vorwärtsgeschwindigkeit (F1), erster Rückwärtsgeschwindigkeit (R1), zweiter Vorwärtsgeschwindigkeit (F2) und zweiter Rückwärtsgeschwindigkeit (R2). Die zweite Vorwärts- und Rückwärtsgeschwindigkeit sind separate Ausgangsrelais.



### 4.2.2.2 Ausgangsrelaisbetätigungen bei zweiter Geschwindigkeit

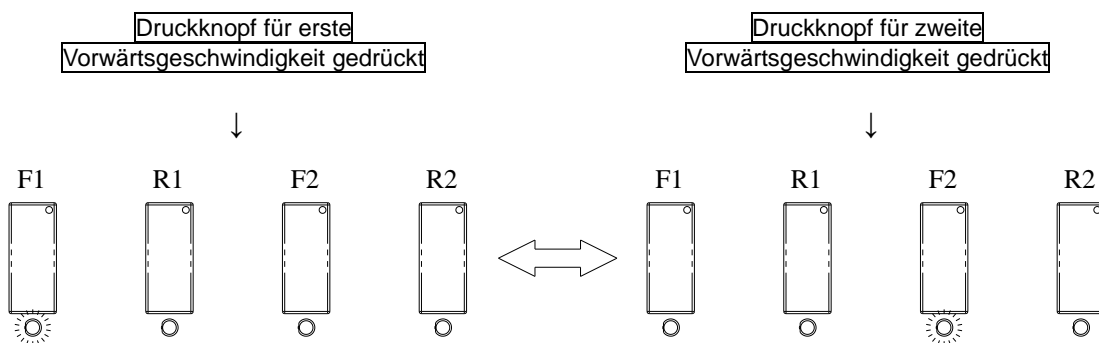
**1. Konfiguration mit drei Ausgangsrelais und geschlossenem/geschlossenem Kontakt bei zweiter Geschwindigkeit**

Ausgangsrelais F1 (oder R1) geschlossen bei erster Geschwindigkeit und Ausgangsrelais F1 + F/R2 (oder R1 + F/R2) geschlossen bei zweiter Geschwindigkeit. Informationen zur Einstellung dieser Funktion sind in Abschnitt 4.2.3.1 zu finden.



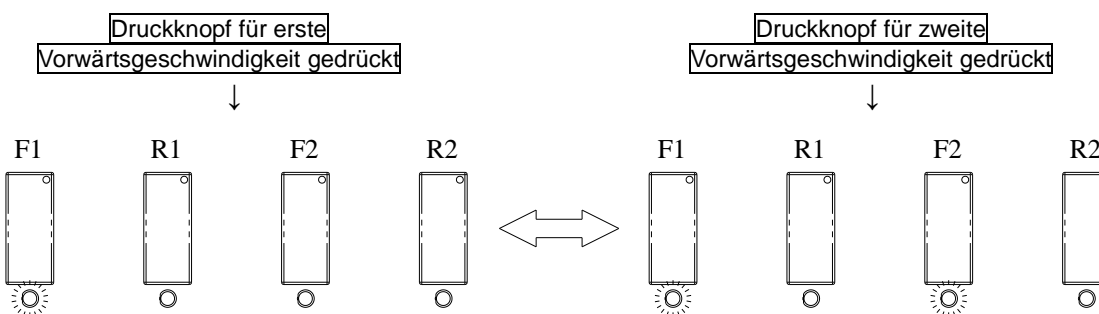
## 2. Konfiguration mit vier Ausgangsrelais und geöffnetem/geschlossenem Kontakt bei zweiter Geschwindigkeit

Ausgangsrelais F1 (oder R1) geschlossen bei erster Geschwindigkeit und Ausgangsrelais F2 (oder R2) geschlossen bei zweiter Geschwindigkeit. Informationen zur Einstellung dieser Funktion sind in Abschnitt 4.2.3.1 zu finden.



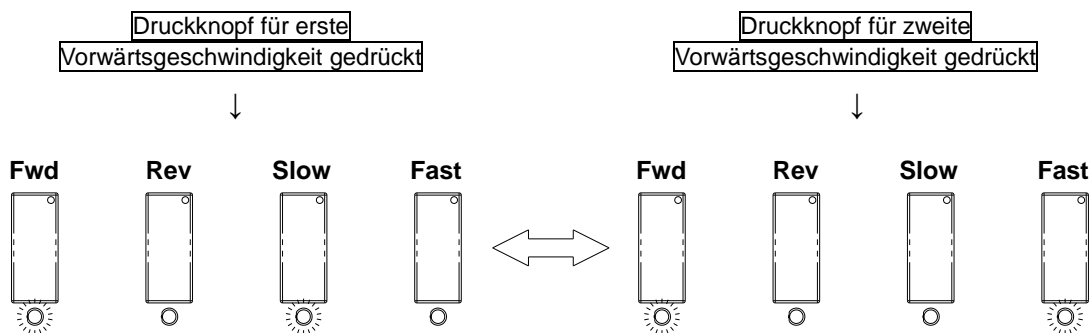
## 3. Konfiguration mit vier Ausgangsrelais und geschlossenem/geschlossenem Kontakt bei zweiter Geschwindigkeit

Ausgangsrelais F1 (oder R1) geschlossen bei erster Geschwindigkeit und Ausgangsrelais F1 + F2 (oder R1 + R2) geschlossen bei zweiter Geschwindigkeit. Informationen zur Einstellung dieser Funktion sind in Abschnitt 4.2.3.1 zu finden.



## 4. Konfiguration mit vier langsamen und schnellen Ausgangsrelais (Typ A)

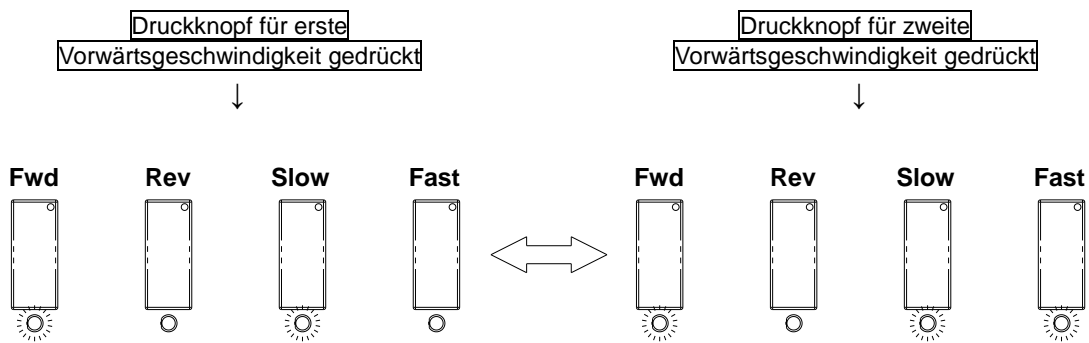
Ausgangsrelais Fwd (vorwärts) oder Rev (rückwärts) + Slow (langsam) geschlossen bei erster Geschwindigkeit und Ausgangsrelais Fwd (vorwärts) oder Rev (rückwärts) + Fast (schnell) geschlossen bei zweiter Geschwindigkeit. Informationen zur Einstellung dieser Funktion sind in Abschnitt 4.2.3.1 zu finden.



## 5. Konfiguration mit vier langsamen und schnellen Ausgangsrelais (Typ B)

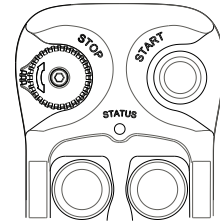
Ausgangsrelais Fwd + Slow (oder Rev + Slow) geschlossen bei erster Geschwindigkeit und Ausgangsrelais Fwd + Slow + Fast (oder Rev + Slow + Fast) geschlossen bei zweiter Geschwindigkeit. Informationen zur Einstellung dieser Funktion sind in Abschnitt 4.2.3.1 zu finden.





#### 4.2.2.3 Start- und Hilfsfunktion (START + AUX)

Nach Initialisierung der START-Funktion beim Einschalten des Senders wird derselbe START-Knopf zu einer Hilfsfunktion mit Momentkontakt, verbunden durch das Ausgangsrelais der Funktion K30. Es gibt weitere Arten von Hilfsfunktionen, die für Ausgangsrelais der Funktionen K25, K26 und K30 bereitgestellt werden (siehe Abschnitt 4.2.7). Wenden Sie sich bitte an einen Repräsentanten von Magnetek, wenn für Ihre Anwendung andersartige Hilfsfunktionen zur Verbindung mit diesen Funktionsausgangsrelais erforderlich sind.

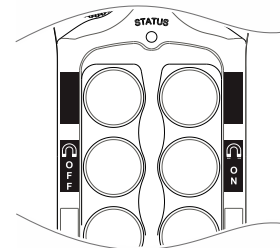


#### 4.2.2.4 EIN/AUS-Druckknopffunktion

Der Benutzer kann jeden der zwei benachbarten Druckknöpfe am Sender so einstellen, dass er sich wie ein mechanischer EIN/AUS-Wipp- oder -Kippschalter verhält. Das EIN-Ausgangsrelais schließt, wenn der EIN-Druckknopf gedrückt wird (das AUS-Ausgangsrelais öffnet), und das AUS-Ausgangsrelais schließt, wenn der AUS-Druckknopf gedrückt wird (das EIN-Ausgangsrelais öffnet). Informationen zur Einstellung dieser Funktion sind in Abschnitt 4.2.3.1 zu finden.

#### 4.2.2.5 Magnet-EIN/AUS-Druckknopffunktion

Der Benutzer kann jeden der zwei benachbarten Druckknöpfe am Sender so einstellen, dass industrielle Hubmagneteinrichtungen gesteuert werden können. Den Magneten aktivieren, indem der Magnet-EIN-Druckknopf gedrückt wird. Den Magneten deaktivieren, indem der Magnet-EIN-Druckknopf gedrückt gehalten und dann der Magnet-AUS-Druckknopf gedrückt wird. Nur durch Drücken des Magnet-AUS-Druckknopfs wird der Magnet nicht deaktiviert. Informationen zur Einstellung dieser Funktion sind in Abschnitt 4.2.3.1 zu finden.



#### 4.2.2.6 Bremsfunktion

Wenn der Senderdruckknopf für die zweite bis zur ersten Geschwindigkeit losgelassen wird, öffnet sowohl das Ausgangsrelais für die erste Geschwindigkeit als auch das Ausgangsrelais für die zweite Geschwindigkeit eine Sekunde lang, und danach schließt das Ausgangsrelais für die erste Geschwindigkeit. Informationen zur Einstellung dieser Funktion sind in Abschnitt 4.2.3.1 zu finden.

#### 4.2.2.7 Externe Warnfunktion

Der Benutzer kann ein externes Warngerät (Rundumleuchte, Signalhorn usw.) am Ausgangsrelais der Funktion K26 installieren, das sich im Empfänger befindet. Der Benutzer kann wählen, welches Druckknopfpaar (oder welche Druckknopfpaare) das externe Warngerät bei Knopfdruck auslösen. Informationen zur Einstellung dieser Funktion sind in Abschnitt 4.2.3.1 zu finden.

#### 4.2.2.8 Momentkontakt

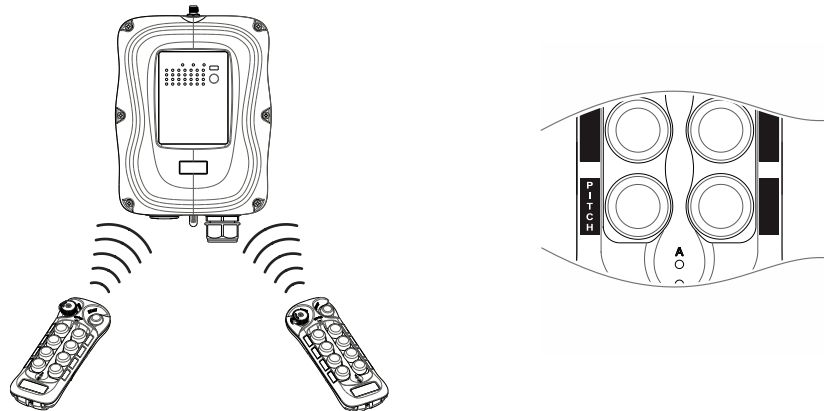
Sobald der Druckknopf losgelassen wird, wird das entsprechende Ausgangsrelais geöffnet oder deaktiviert. Diese Art der Relaisbetätigung lässt sich in der Regel für externe Anwendungen wie beispielsweise Signalhorn und Summer verwenden. Informationen zur Einstellung dieser Funktion sind in Abschnitt 4.2.3.2 zu finden.

#### 4.2.2.9 Umschaltkontakt

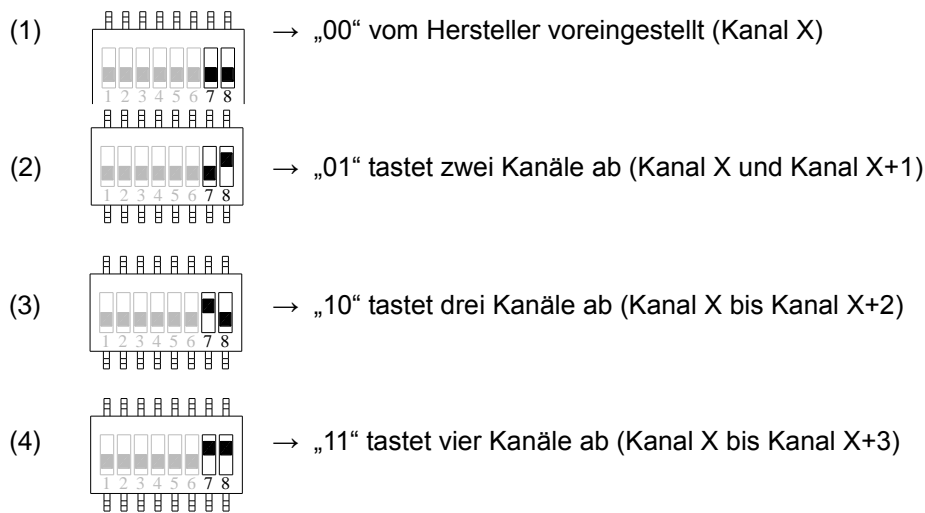
Sobald der Druckknopf losgelassen wird, behält das entsprechende Ausgangsrelais den Kontakt oder den geschlossenen Zustand bei, bis der Benutzer den gleichen Druckknopf erneut drückt. Diese Art der Relaisbetätigung lässt sich in der Regel für externe Anwendungen wie beispielsweise Leuchten verwenden. Informationen zur Einstellung dieser Funktion sind in Abschnitt 4.2.3.2 zu finden.

#### 4.2.2.10 Zweisenderbetrieb

Diese Funktion erlaubt zwei Bedienern, einen Kran von den gegenüberliegenden Seiten einer Katzfahr- oder Langhubstrecke zu steuern. Wenn der Zweisenderbetrieb (Pitch & Catch) aktiviert ist, sicherstellen, dass der zweite Sender auf den nächsten oberen Kanal (Kanal X+1) eingestellt ist. Wenn das System beispielsweise auf Kanal 01 eingestellt wird, muss der neu hinzugefügte zweite Sender auf Kanal 02 eingestellt werden und eine identische Seriennummer haben. Außerdem müssen die Stellungen #7 und #8 des Kanal-DIP-Schalters für die Zweikanalabtastung auf „10“ eingestellt werden (die Kanäle 01 und 02 werden abgetastet). Informationen zur Einstellung dieser Funktion sind in den Abschnitten 0 und 4.2.3.2 zu finden.



### 4.2.2.11 Empfangskanal-Abtastfunktion



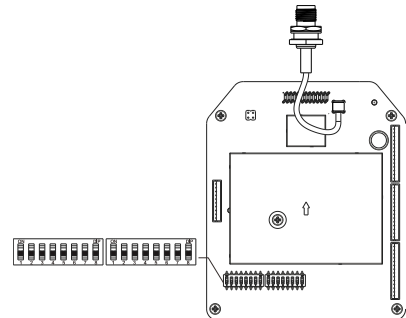
\* Kanal X → Kanal, der am Kanal-DIP-Schalter eingestellt ist

Beispiel: Wenn die ersten sechs DIP-Schalter-Stellungen auf Kanal 01 (000001) eingestellt sind und Zweikanalabtastung (Typ 2 oben) eingestellt ist, tastet der Empfänger nur Kanal 01 und 02 ab.

### 4.2.3 DIP-Schalter-Einstellungen

#### 4.2.3.1 Verriegeltes Druckknopfpaar

Verriegeltes bedeutet, dass ein Druckknopfpaar nicht gleichzeitig gedrückt werden kann, da die Verwendung des einen Paares die Verwendung des anderen Paares ausschließt. Die Einstellung der Verriegelung lässt sich in der Regel für den Vorwärts- und Rückwärtslauf von Elektromotoren und Ein/Aus-Schalter verwenden. Jeder DIP-Schalter an der RF/Decodierer-Platine ist einem Druckknopfpaar zugeordnet.



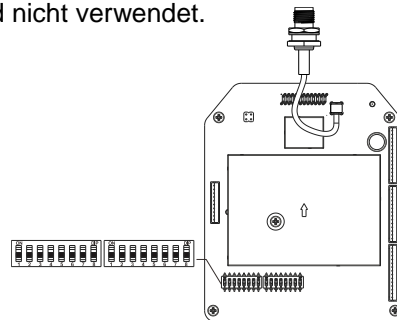
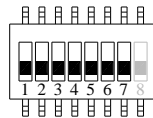
Dip-Einstellungen	Funktionsbeschreibungen	Anzahl der verwendeten Relais
00000000	Nur eine Geschwindigkeit	2
00000010	Vier Ausgangsrelais, Relaisbetätigung „Geschlossen/Geschlossen“ bei zweiter Geschwindigkeit (separate Ausgangsrelais für zweite Geschwindigkeit)	4
00000100	Drei Ausgangsrelais, Relaisbetätigung „Geschlossen/Geschlossen“ bei zweiter Geschwindigkeit (gemeinsam genutztes Ausgangsrelais für zweite Geschwindigkeit)	3
00000110	Vier Ausgangsrelais, Relaisbetätigung „Geöffnet/Geschlossen“ bei zweiter Geschwindigkeit (separate Ausgangsrelais für zweite Geschwindigkeit)	4
00001000	Ausgangsrelais Forward (vorwärts) oder Reverse (rückwärts) + Fast (schnell) bei zweiter Geschwindigkeit betätigt	4
00001010	Ausgangsrelais Forward (vorwärts) oder Reverse (rückwärts) + Slow (langsam) + Fast (schnell) bei zweiter Geschwindigkeit betätigt	4
00001100	Ein (rechter Knopf) und Aus (linker Knopf)	2

00010010	Ein + Start/Aus + Start – Zur Erhöhung der Sicherheit zunächst den START-Knopf gedrückt halten und dann den Ein- oder Aus-Knopf drücken, um das Ausgangsrelais zu aktivieren.	2
00001110	Hubmagneteinrichtung ein- und ausschalten	2
00010100	FWD/REV (Vorwärts/Rückwärts) umgeschaltet (selbsthaltend)	2
00100000	Eine Geschwindigkeit + externe Warnung*	2
00100010	Vier Ausgangsrelais, Relaisbetätigung „Geschlossen/Geschlossen“ + externe Warnung*	4
00100100	Drei Ausgangsrelais, Relaisbetätigung „Geschlossen/Geschlossen“ + externe Warnung*	3
00100110	Vier Ausgangsrelais, Relaisbetätigung „Geöffnet/Geschlossen“ + externe Warnung*	4
01000010	Vier Ausgangsrelais, Relaisbetätigung „Geschlossen/Geschlossen“ + Bremse	4
01000100	Drei Ausgangsrelais, Relaisbetätigung „Geschlossen/Geschlossen“ + Bremse	3
01000110	Vier Ausgangsrelais, Relaisbetätigung „Geöffnet/Geschlossen“ + Bremse	4
01100010	Vier Ausgangsrelais, Relaisbetätigung „Geschlossen/Geschlossen“ + Bremse + externe Warnung*	4
01100100	Drei Ausgangsrelais, Relaisbetätigung „Geschlossen/Geschlossen“ + Bremse + externe Warnung*	3
01100110	Vier Ausgangsrelais, Relaisbetätigung „Geöffnet/Geschlossen“ + Bremse + externe Warnung*	4

\* Die externe Warnfunktion erfordert die Installation eines externen Warngeräts (beispielsweise Signalhorn und Leuchten) am Ausgangsrelais der Funktion K26.

#### 4.2.3.2 Nicht verriegeltes Druckknopfpaar

Die Einstellung „Nicht verriegelt“ erlaubt, das Druckknopfpaar/die Druckknopfpaare gleichzeitig zu drücken. Dies lässt sich in der Regel für Hilfsfunktionen der Anlage wie beispielsweise Leuchten, Signalhörner oder Summer verwenden. Jeder DIP-Schalter an der RF/Decodierer-Platine ist einem Druckknopfpaar zugeordnet. Nur die ersten sieben DIP-Schalter-Stellungen (von links nach rechts) werden verwendet; die achte DIP-Schalter-Stellung (ganz rechts) wird nicht verwendet.



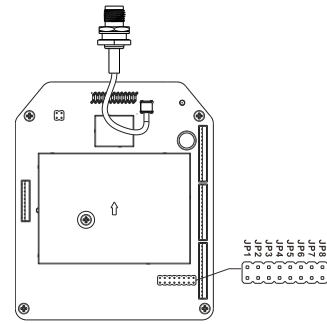
Funktionscode	Dip-Position #1	DIP-Schalter-Stellung Nr. 2 ~ Nr. 4 (linker Knopf) & Nr. 5 ~ Nr. 7 (rechter Knopf)	Funktionsbeschreibung
<b>A</b>	1	000	Normaler (momentaner) Kontakt
<b>B</b>	1	001	Umgeschalteter (selbsthaltender) Kontakt
<b>C</b>	1	100	Funktion Normal + Start – Zur Erhöhung der Sicherheit zunächst den START-Knopf gedrückt halten und dann den betreffenden Druckknopf drücken, um das Ausgangsrelais zu aktivieren.
<b>D</b>	1	110	Zweisenderbetrieb
<b>E</b>	1	111	Zwei Schritte mit Relaisbetätigung „Geschlossen/Geschlossen“

Beispiel 1: linker Knopf (auf Funktionscode A eingestellt) / rechter Knopf (auf Funktionscode B eingestellt) → **1 000 001**

Beispiel 2: linker Knopf (auf Funktionscode C eingestellt) / rechter Knopf (auf Funktionscode D eingestellt) → **1 100 110**

## 4.2.4 Drahtbrückeneinstellungen

Die Drahtbrückeneinstellung gilt für Funktionen wie beispielsweise A/B-Wahlfolgen mit normaler oder umgekehrter Logik, kabellose Konfigurationen, lineare Druckknopfkonfigurationen von Sendern, Firmwareversionen, Systemprüfungen und Fernpaarungsmethoden.



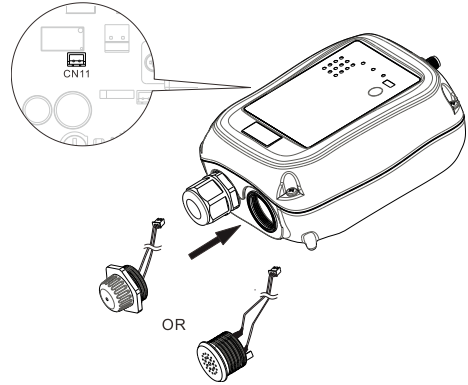
Drahtbrückeneinstellungen	Funktion
JP2 (eingesetzt)	Der START-Knopf muss immer dann gedrückt werden, wenn die HAUPTrelais des Empfängers deaktiviert werden (ALLE in Abschnitt 4.1.4 vorgenommenen Einstellungen werden zurückgesetzt).
JP3 (geöffnet)	<b>Normale Wahlfolge A/B –</b> Ausgangsrelais A aktiviert in Stellung A, Ausgangsrelais B aktiviert in Stellung B, beide Relais aktiviert in Stellung A+B.
JP3 (eingesetzt)	<b>Wahlfolge A/B mit umgekehrter Logik –</b> Ausgangsrelais B aktiviert in Stellung A, Ausgangsrelais A aktiviert in Stellung B, beide Relais deaktiviert in Stellung A+B.
JP4 (eingesetzt)   JP5 (eingesetzt)	Lineare Konfiguration Druckknopf oben/unten für PB1 bis PB4
JP6 (eingesetzt)	Anzeigen der Systemfirmwareversion
JP7 (eingesetzt)	Nur zur Systemprüfung (HAUPTrelais des Empfängers deaktiviert)
JP8 (geöffnet)	Empfänger-Sender-Fernpaarung (Drücken des Paarungsknopfes erforderlich)
JP8 (eingesetzt)	Empfänger-Sender-Fernpaarung (Drücken des Paarungsknopfes nicht erforderlich)

## 4.2.5 Sicherungsbemessungen

SICHERUNG NR.	110~120 VAC	220~240 VAC	380~400 VAC	410~460 VAC	24 VAC	42 und 48 VAC	9~36 VDC
F3 ~ F10	5,0 A	5,0 A	5,0 A	5,0 A	5,0 A	5,0 A	5,0 A
F1 ~ F2	0,5 A	0,5 A	0,5 A	0,5 A	1,0 A	1,0 A	2,0 A

## 4.2.6 Installation der Leuchtanzeige und des Summers

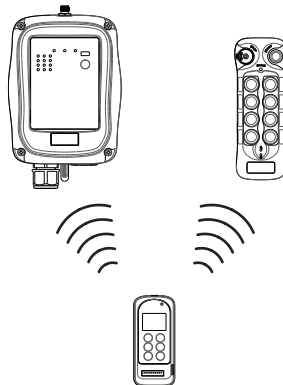
Die Minileuchtanzeige und der Summer können einfach am Empfängergehäuse angebracht werden. Wenn der Summer installiert ist, ertönt er bis zu drei Sekunden lang, sobald erstmals der START-Knopf gedrückt wird (vom Hersteller auf die HORN-Funktion eingestellt). Danach wird der gleiche START-Knopf zu einem Momentausgang. Sobald die HAUPTrelais des Empfängers aktiviert werden, wird der Summer ebenfalls aktiviert. Sicherstellen, dass der Summer mit dem Anschluss CN11 für das Ausgangsrelais der Funktion K30 verbunden ist. Der Anschluss CN11 befindet sich innerhalb des Senders an der AC-Leitungfilter-/Relaisplatine. Der Leuchtmelder sollte mit K25 verdrahtet sein. Dieses Funktionsrelais ist voreingestellt, damit der Leuchtmelder auch dann aktiv bleibt, wenn die HAUPTrelais aktiv sind. Wenden Sie sich bitte an einen Repräsentanten von Magnetek, wenn Sie wünschen, dass der Leuchtmelder und der Summer in anderer Weise als oben beschrieben funktionieren sollen.



## 4.2.7 Weitere Einstellungen der Funktionsausgangsrelais

Nachstehend folgen weitere Funktionen, die über die beiden Funktionsausgangsrelais (K25 und K26) mithilfe des Infrarot IR-Programmiergeräts ausgegeben werden können. Wenden Sie sich bitte an einen Repräsentanten von Magnetek, um Näheres zu erfahren.

LV	:	Das Funktionsrelais schließt bei niedriger Empfängerspannung.
ID	:	Das Funktionsrelais funktioniert gleichzeitig mit allen Bewegungsbefehlen.
NORMAL	:	START-Funktion + AUX mit normalem Momentausgang.
TOGGLE (UMSCHALTEN)	:	START-Funktion + AUX mit umgeschaltetem/selbsthaltendem Ausgang.
EXT	:	Das Funktionsrelais funktioniert gleichzeitig mit den HAUPTrelais des Empfängers.
TDM A+B	:	Das Funktionsrelais schließt, wenn der Wahlschalter in die Stellung A+B gedreht wird, und öffnet, wenn der Wahlschalter in die Stellung A oder B gedreht wird (Tandemüberwachungsausgang).
HORN	:	Das Funktionsrelais schließt bis zu drei Sekunden lang, wenn der START-Befehl beim Einschalten des Senders initialisiert wird, und wird danach zu einem normalen Momentausgang.



#### 4.2.8 Tabelle der Systemkanäle

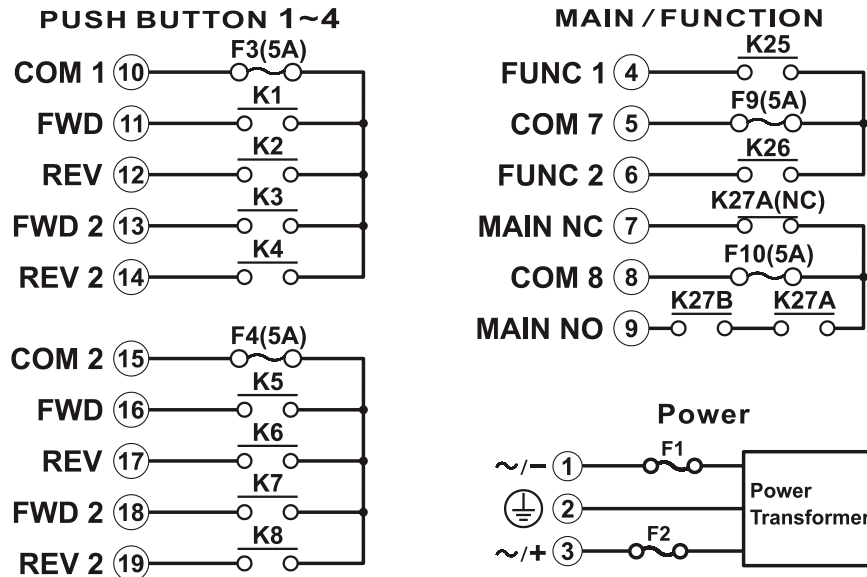
Kanal	DIP-Schalter-Einstellung	Kanal	DIP-Schalter-Einstellung
01	000001	32	100000
02	000010	33	100001
03	000011	34	100010
04	000100	35	100011
05	000101	36	100100
06	000110	37	100101
07	000111	38	100110
08	001000	39	100111
09	001001	40	101000
10	001010	41	101001
11	001011	42	101010
12	001100	43	101011
13	001101	44	101100
14	001110	45	101101
15	001111	46	101110
16	010000	47	101111
17	010001	48	110000
18	010010	49	110001
19	010011	50	110010
20	010100	51	110011
21	010101	52	110100
22	010110	53	110101
23	010111	54	110110
24	011000	55	110111
25	011001	56	111000
26	011010	57	111001
27	011011	58	111010
28	011100	59	111011
29	011101	60	111100
30	011110	61	111101
31	011111	62	111110



# 5 Installation des Empfängers

## 5.1 Ausgangsrelaiskontaktdiagramme

### Flex 4Base



\* Bei einer Stromversorgung mit 9~36 VDC entspricht Draht Nr. 1 der negativen Ladung (-) und Draht Nr. 3 der positiven Ladung (+), Draht Nr. 2 ist die MASSE.

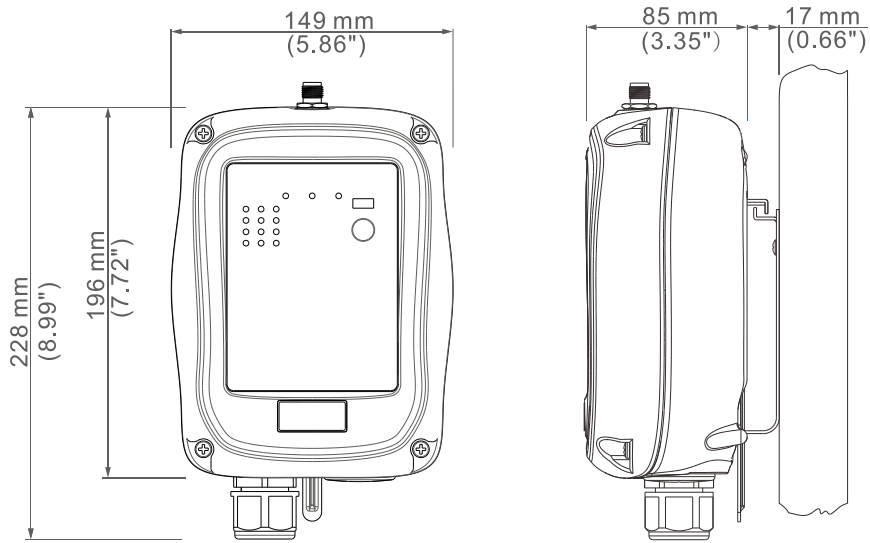
\* Wenn PB3 (oder PB4) auf die A/B-Druckknopfwahlfunktion eingestellt ist, Ausgang A mit K5 (oder K6) und Ausgang B mit K7 (oder K8) verbinden. Informationen zur Einstellung dieser Funktion sind in Abschnitt 4.1.8.2 zu finden.

## 5.2 Vorsichtsmaßnahmen vor der Installation

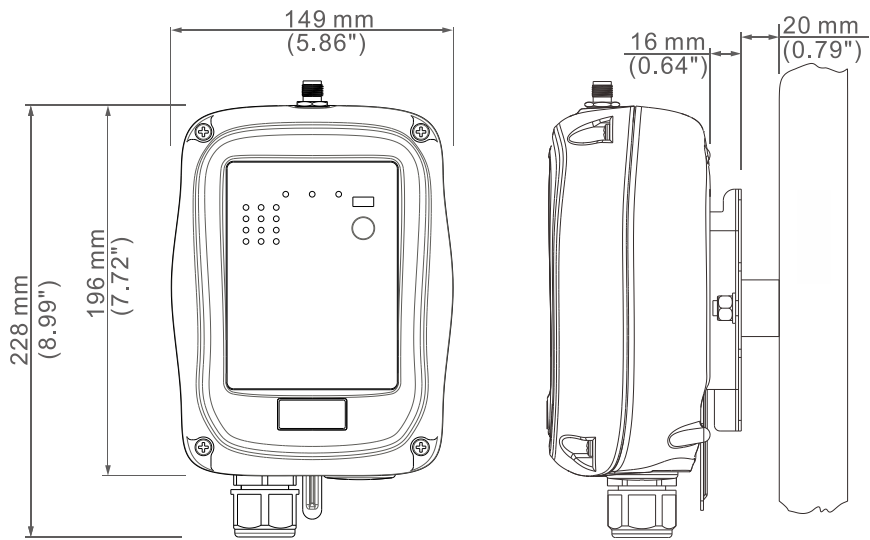
1. Sicherstellen, dass der Sender und der Empfänger identische Seriennummern und Kanäle haben.
2. Sicherstellen, dass der Empfänger nicht auf den gleichen Kanal wie andere Systeme eingestellt ist, die in der Umgebung verwendet werden.
3. Vor der Installation sicherstellen, dass der Kran oder die Ausrüstung richtig funktioniert.
4. Sicherstellen, dass die Stromversorgung des Empfängers richtig eingestellt ist.
5. Vor der Installation die Hauptstromquelle des Krans oder der Ausrüstung abschalten.

## 5.3 Schrittweise Installation

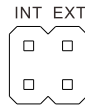
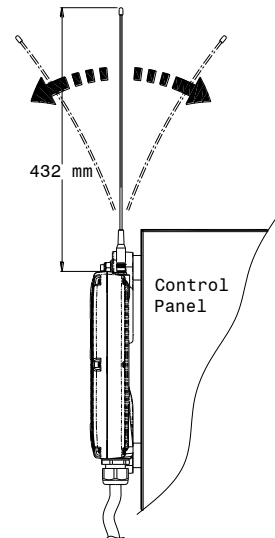
### Halterung Typ 1



### Halterung Typ 2

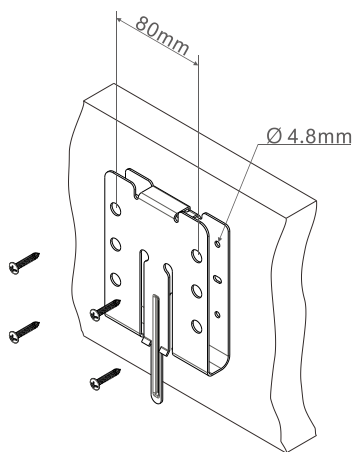


1. Für besten Empfang sollte der Ort, an dem sich der Empfänger befindet, jederzeit für den Bediener sichtbar sein.
2. Der gewählte Ort sollte keinen starken elektrischen Störgeräuschen ausgesetzt sein. Wenn der Empfänger in der Nähe eines nicht abgeschirmten Frequenzumrichters installiert wird, können Funkstörungen verursacht werden. Den Empfänger immer so weit weg wie möglich von Frequenzumrichtern und Elektromotoren installieren.
3. Sicherstellen, dass der gewählte Ort genügend Platz für den Empfänger bietet. Bei Verwendung einer externen Antenne den Empfänger immer so positionieren, dass die Antenne frei von Hindernissen ist, um Schaden an der Antenne zu vermeiden.
4. Bei Installation einer externen Antenne sicherstellen, dass die MCX-Buchse an der RF/Decodierer-Platine im Empfänger angeschlossen und die Drahtbrücke auf „EXT“ gesetzt ist.

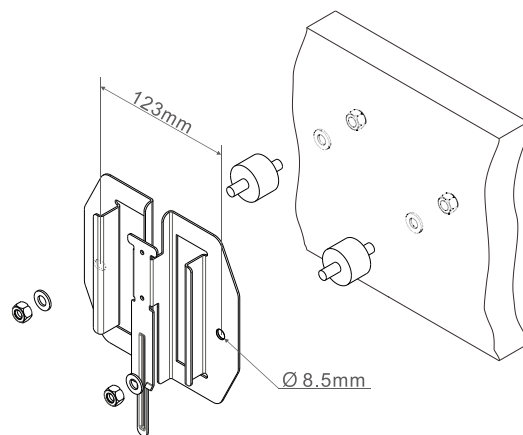


5. Zur Verbesserung des Empfangs sicherstellen, dass der Empfänger aufrecht steht.
6. Vier Löcher für die Halterung des Typs 1 und zwei Löcher für die Halterung des Typs 2 in die Steuertafel, die Wand oder an einer Stelle bohren, wo der Empfänger angebracht werden soll.
7. Nach der Installation sicherstellen, dass die Schrauben, Bolzen oder Stoßdämpfer (nicht im Lieferumfang des Systems enthalten) fest sitzen.

#### Halterung Typ 1



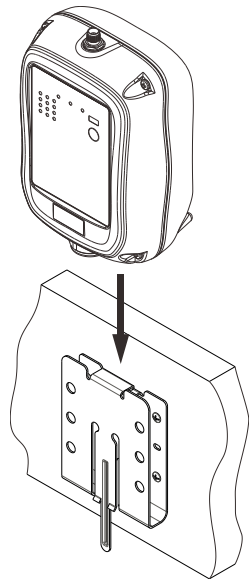
#### Halterung Typ 2



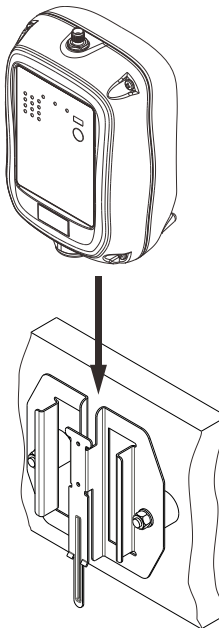
8. Den Empfänger an der Führungsschiene entlang nach unten schieben, um ihn an der Halterung zu sichern.
9. Den Empfänger abnehmen, indem die Halterungsentriegelung nach unten gedrückt und der Empfänger nach oben gezogen wird, bis er von der Führungsschiene gelöst ist.

### Installieren

**Halterung Typ 1**

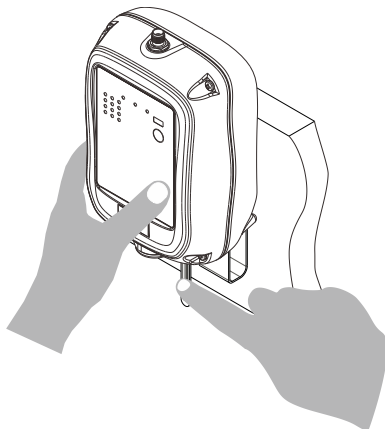


**Halterung Typ 2**

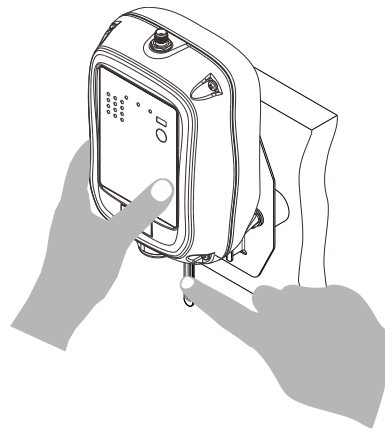


### Abnehmen

**Halterung Typ 1**



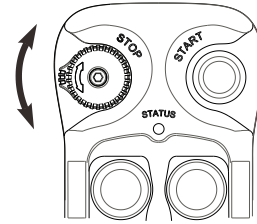
**Halterung Typ 2**



# 6 Bedienungsverfahren

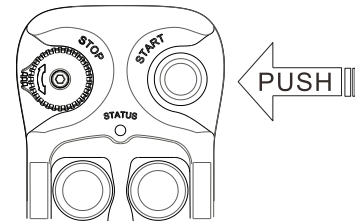
## 6.1 Allgemeine Bedienung

- a. Den STOP-Knopf, der sich oben links am Sender befindet, durch Drehen im Uhrzeigersinn oder gegen den Uhrzeigersinn entriegeln; er springt dann heraus. Der Sender wird eingeschaltet, wenn der STOP-Knopf nach oben bewegt wird.



- b. Nach Einschaltung der Stromversorgung des Senders die Status-LED am Sender auf Zeichen von Systemunregelmäßigkeiten prüfen (siehe Abschnitt 6.5.1: Senderstatusanzeigen). Wenn der Sender in gutem Zustand ist, blinkt die Status-LED beim Einschaltvorgang bis zu zwei Sekunden grün (sofern kein Fehler erkannt wurde).

- c. Den START-Knopf bis zu eine Sekunde lang drücken, um die HAUPTrelais des Empfängers zu aktivieren. Der gleiche START-Knopf wird danach zu einer Hilfsfunktion (siehe Abschnitt 4.2.2.3: Start- und Hilfsfunktion (START + AUX)). Dann einen beliebigen Knopf am Sender drücken, um mit dem Vorgang zu beginnen. Wenn vor Initialisierung des START-Befehls beim Einschalten ein Knopf gedrückt wird, werden keine Signale übertragen (die Status-LED blinkt orange).



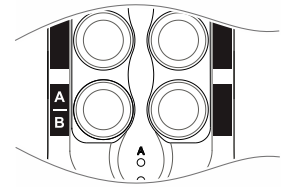
- d. In einem Notfall den STOP-Knopf drücken, um die HAUPTrelais des Empfängers und die Stromversorgung des Senders zu trennen. Um den Betrieb wieder aufzunehmen, den STOP-Knopf im Uhrzeigersinn oder gegen den Uhrzeigersinn drehen; der Knopf springt dann heraus. Dann den START-Knopf bis zu eine Sekunde lang drücken, um die Hauptrelais des Empfängers wieder zu verbinden. Aus Gründen der Sicherheit ist es unbedingt erforderlich, den START-Knopf jedes Mal dann zu drücken, wenn der Sender eingeschaltet oder der STOP-Knopf zurückgestellt wurde.
- e. Nach einer Minute oder fünf Minuten Inaktivität (Druckknopf nicht gedrückt) werden die HAUPTrelais des Empfängers zeitweilig getrennt (siehe Abschnitt 4.1.5: Einstellungen des Senderinaktivitätszeitgebers). Einen beliebigen Druckknopf oder den START-Knopf drücken, um den Betrieb wieder aufzunehmen (siehe Abschnitt 4.1.4: Startfunktionseinstellungen des Senders). Die HAUPTrelais des Empfängers werden auch dann zeitweilig getrennt, wenn das System auf starke Funkstörungen trifft, tote Punkte vorhanden sind, die Batterie schwach ist und/oder wenn sich das System außerhalb des Betriebsbereichs befindet.
- f. Die Stromversorgung des Senders abschalten, indem der STOP-Knopf gedrückt wird – dadurch werden sowohl die Stromversorgung des Senders als auch die HAUPTrelais des Empfängers getrennt.

## 6.2 A/B-Druckknopfwahl

Durch mehrmaliges Drücken des „A/B“-Druckknopfes wird zwischen den Ausgangsrelais A, B bzw. A+B umgeschaltet. Es gibt vier verschiedene Arten von A/B-Wahlfolgen (siehe Abschnitt 4.1.8.2).

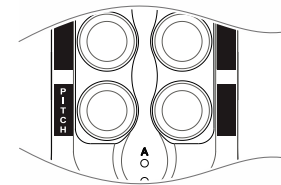
**Normal** – Ausgangsrelais A aktiviert in Stellung A, Ausgangsrelais B aktiviert in Stellung B, beide Ausgangsrelais aktiviert in Stellung A+B.

**Umgekehrte Logik** – Ausgangsrelais A aktiviert in Stellung B, Ausgangsrelais B aktiviert in Stellung A, beide Ausgangsrelais deaktiviert in Stellung A+B. Siehe Abschnitt 4.2.4: Drahtbrückeneinstellungen



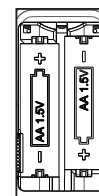
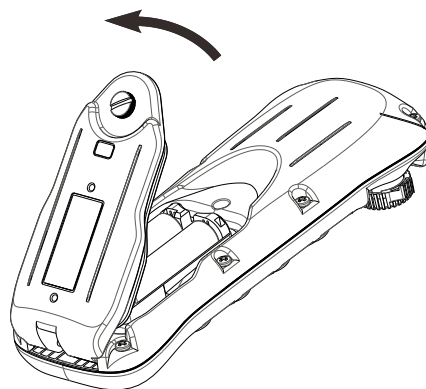
## 6.3 Zweisenderbetrieb

Den Druckknopf „PITCH“ bis zu zwei Sekunden lang drücken, um die Steuerung des Empfängers freizugeben. Den START-Knopf bis zu eine Sekunde lang drücken, um die Steuerung des Empfängers zu übernehmen. Der zweite Bediener hat nicht die Möglichkeit, die Steuerung des Empfängers zu übernehmen, es sei denn, der erste Bediener drückt den Druckknopf „PITCH“. Informationen zur Einstellung dieser Funktion sind in den Abschnitten 4.2.2.10 und 4.2.3.2 zu finden.



## 6.4 Wechsel der Batterien

Zum Wechseln der Batterien des Senders (zwei „AA“-Alkalibatterien) an der Rückseite des Senders die Schraube an der Abdeckung des Batteriefachs herausdrehen. Während der Batterieinstallation sicherstellen, dass die Batterien richtig eingesetzt werden, d. h. mit „+“ an „+“ und „-“ an „-“. Nach dem Einsetzen der Batterien die Abdeckung wieder schließen und sicherstellen, dass die Schraube festgezogen ist, um Eindringen von Wasser, Feuchtigkeit, Schmutz, Fett und anderen Flüssigkeiten zu vermeiden.



## 6.5 Systemstatusanzeigen

### 6.5.1 Senderstatusanzeigen

Typ	Art der Anzeige	Anzeige
1	Beständig rot	Spannung unter 1,9 V bei anfänglicher Einschaltung (Stromversorgung des Senders und HAUPTRelais des Senders abgeschaltet)
		Spannung unter 1,8 V während des Betriebs (Stromversorgung des Senders und HAUPTRelais des Senders abgeschaltet)
2	1 rotes Blinksignal, gefolgt von einer 2 Sekunden langen Pause	Spannung unter 1,85 V während des Betriebs (Batteriewechsel empfohlen)
3A	2 rote Blinksignale, gefolgt von einer 2 Sekunden langen Pause	Defekter oder verklemmter Druckknopf beim anfänglichen Einschalten erkannt
3B	Kein Blinksignal angezeigt	Wenn ein Druckknopf defekt ist (zwei rote Blinksignale, Typ 3A oben), kann man feststellen, welcher Druckknopf defekt ist, indem alle Druckknöpfe nacheinander gedrückt werden. Wenn der gedrückte Druckknopf in gutem Zustand ist, bleibt die Status-LED aus. Blinkt die Status-LED beständig zweimal rot, ist der Druckknopf defekt.
4	4 rote Blinksignale, gefolgt von einer 2 Sekunden langen Pause	Sender kann keine Verbindung mit dem zugewiesenen Kanal herstellen
5	Beständig grün bis zu zwei Sekunden	Bei eingeschalteter Stromversorgung des Senders keine Fehler erkannt
6	Grün blinkend	Übertragung läuft
7	Orange blinkend	Drücken eines beliebigen Druckknopfes vor Initialisierung des START-Befehls bei eingeschalteter Stromversorgung

## 6.5.2 Empfängerstatusanzeigen

Typ	Art der Anzeige (grün und rot)	Anzeige
1	Schnelles grünes Blinken	Decodierung läuft
2	Langsames grünes Blinken	Decodierung im Bereitschaftsmodus
3	2 rote Blinksignale	HAUPTrelais des Empfängers verklemmt oder defekt
4	3 rote Blinksignale	Decodierungsprozessoren defekt
5	4 rote Blinksignale	Empfangs-RF defekt
6	Schnelles rotes Blinken	Falsche Seriennummer des Senders
7	Beständig rot	Niedrige Empfängerspannung
8	Kein Blinksignal angezeigt	Decodierungsprozessoren defekt

## 6.5.3 Empfängerbetriebsanzeigen

Typ	Art der Anzeige (rot)	Anzeige
1	Ein	Empfänger wird mit Strom versorgt
2	Aus	Empfänger wird nicht mit Strom versorgt

## 6.5.4 Empfänger-COM-Anzeigen

Typ	Art der Anzeige (rot)	Anzeige
1	Ein	Relaisplatine wird mit Strom versorgt
2	Aus	Relaisplatine wird nicht mit Strom versorgt



# 7 Allgemeine technische Daten

Frequenzbereich	:	433.050 MHz ~ 434.575 MHz
Anzahl der Kanäle	:	62 Kanäle
Kanalabstand	:	25 KHz
Modulation	:	Digitalfrequenzmodulation auf der Basis eines Manchester-Codes, einer 20-Bit-Adresse, eines 32-Bit-CRC und eines Hamming-Codes.
Codierer und Decodierer	:	Mikroprozessorgesteuert
Sendebereich	:	> 100 Meter (300 Fuß)
Hamming-Abstand	:	> 6
Frequenzsteuerung	:	Phasengeregeltes PLL
Empfängertyp	:	Automatische Abtastfrequenz
Empfängerempfindlichkeit	:	-116 dBm
Störstrahlung	:	-50 dB
Antennenimpedanz	:	50 Ohm
Ansprechzeit	:	40 ms (Durchschnitt)
Sendeleistung	:	1,0 MW
Gehäusetyp	:	NEMA4
Gehäuseschutzklasse	:	IP66
Ausgangskontaktbemessung	:	250 V bei 8 A
Betriebsbereich des Senders	:	3,0 VDC
Stromverbrauch des Empfängers	:	3~7 VA
Verfügbare Empfängerspannungen	:	9~36 VDC 24 VAC 42 VAC 48 VAC 110~120 VAC 220~240 VAC 380~400 VAC 410~460 VAC
Betriebstemperatur	:	-25 °C ~ 75 °C / -13 °F ~ 167 °F
Maße des Senders	:	141 mm (L) x 69 mm (B) x 38 mm (H)
Maße des Empfängers	:	196 mm (L) x 149 mm (B) x 85 mm (H)
Gewicht des Senders	:	203 g / 7,2 oz (einschließlich Batterien)
Gewicht des Empfängers	:	1,5 kg / 3,3 lb (einschließlich Ausgangskabel)



# 8 EU-Konformitätserklärung (EMC, R&TTE, SICHERHEIT UND MASCHINEN)



**Für die folgende Ausrüstung:**

Produkt : Funkfernsteuerungssystem der Reihe Flex ECO (Base)  
 Mehrfach eingetragene Modell-Nr. : Flex ECO (Base) 4S/4X, ECO (Base) 8S/8X,  
 ECO (Base) 12S/12X  
 Name des Herstellers : Advanced Radiotech Corporation  
 Adresse des Herstellers : 1F, 288-1, Hsin Ya Road, Chien Chen District,  
 Kaohsiung, Taiwan

Hiermit erklären wir, dass alle wichtigen Sicherheitsanforderungen in Bezug auf die CE-Kennzeichnungsrichtlinie 2006/42/EG, die Niederspannungsrichtlinie 2006/95/EG, die Richtlinien für elektromagnetische Kompatibilität 2004/108/EG und die R&TTE-Richtlinie 1999/5/EG erfüllt sind, gemäß der Richtlinie, die von den Mitgliedsstaaten der EG-Kommission niedergelegt wurde.

**Es folgen die Normen, die für die Bewertung der elektrischen Sicherheit maßgeblich sind:**

EMC : EN 301 489-1 + EN 301 489-3  
 R&TTE : EN 300 220-1 V2.3.1 + EN 300 220-2 V2.3.1  
 SICHERHEIT : EN 60950:2006+A1+A11+A12  
 MASCHINEN : EN 60204-32:2008, EN 13557:2003+A1:2008  
 EN ISO 13849-1:2008 (PL=d), EN 60529 (IP66)

**Prüfberichte ausgegeben von:**

EMC : SGS  
 R&TTE : SGS  
 SAFETY : SGS  
 MASCHINEN : SGS

**Für diese Erklärung verantwortliche Personen:**



Tom Jou / Vorsitzender  
 Name und Unterschrift der bevollmächtigten Person